

Светодиодное  
уличное освещение  
КАТАЛОГ

---



# СОДЕРЖАНИЕ

О предприятии.....	2
Светильник консольный светодиодный серии ДКУ 03.....	4
Примеры освещения.....	7
Светильник светодиодный ДКУ 03 50Вт.....	8
Светильник светодиодный ДКУ 03 100Вт.....	10
Светильник светодиодный ДКУ 03 150Вт.....	12
Светильник светодиодный ДКУ 03 200Вт.....	14
СИМВОЛЫ.....	16

# О ПРЕДПРИЯТИИ

ОАО «Цветотрон» – многоотраслевое предприятие основанное 01.09.1983 г. К концу 80-х годов XX века «Цветотрон» становится одним из основных поставщиков полупроводниковых приборов и печатных плат для Министерства обороны СССР и по настоящее время сохраняет свои позиции на международном рынке и подтверждает уровень своих высоких компетенций в области разработки и производства выпускаемых изделий.

- Основными видами деятельности предприятия являются: изготовление диодов и стабилитронов всех видов приемки;
- изделий электронной техники (электронные блоки для предприятий агропромышленного машиностроения);
- изготовление светодиодных светильников.

Преимущества предприятия:

- 40 лет на рынке электроники;
- производство сертифицировано по ISO9001-2015;
- мощный научно-технический потенциал;
- осуществляем гарантийное и послегарантийное обслуживание.

Имеется собственное научно-техническое подразделение - специальное конструкторское бюро (Филиал «СКБ Запад»)

22 декабря 2023 г. ОАО «Цветотрон» получило свидетельство об аккредитации как научная организация.





0094649

БЕЛОРУССКАЯ ТОРГОВО-ПРОМЫШЛЕННАЯ ПАЛАТА  
Унигарное предприятие "Брестское отделение БелТПП"  
224030, г. Брест, ул. Гоголя, 13, т. (0162)21-63-02

**СЕРТИФИКАТ** № ВУРР3201300060  
продукции собственного производства

1. Производитель Открытое акционерное общество «Цветопрон» 224022,  
г. Брест, ул. Суворова, 96А, Республика Беларусь

Наименование оборотных подразделений юридического лица, осуществляющих производство продукции, место нахождения филиала «СКБ Запад», г. Брест, ул. Суворова, 96А/1, Республика Беларусь.

2. Регистрационный номер производителя в Едином государственном реестре юридических лиц и индивидуальных предпринимателей — 200014120

3. Место нахождения производителя: 1) г. Брест, ул. Суворова, 96А,  
Республика Беларусь; 2) г. Брест, ул. Суворова, 96А/1,  
Республика Беларусь; 3) г. Брест, ул. Карьерная, 3К-3,  
Республика Беларусь.

4. Наименование продукции, код продукции в соответствии с Единой Товарной классификацией внешнеэкономической деятельности Евразийского экономического союза 1. Терминал многофункциональный  
ТМ.01 модель 02-05, 08, 09, код- 8433900000;  
2. Терминал многофункциональный ТМ.02 модель 00, модель  
01-06, код- 8433900000;  
3. Системы информационно-управляющие бортовые БИУС.02,  
БИУС.03, код- 8433900000;  
4. Блок (модуль) терминальный графический БТГ (МТГ),

— см. приложение —

5. Сертификат действителен с 07.07.2023 до 07.07.2024

6. На основании результатов экспертизы материалы истопками подтверждено, что продукция, указанная в пункте 1 настоящего сертификата, произведена в продукции собственного производства.

— см. приложение —

Ведущий эксперт Васильев С. В. 12.07.2023  
[подпись, печать] [Фамилия, имя, отчество] [дата]

0186859

БЕЛОРУССКАЯ ТОРГОВО-ПРОМЫШЛЕННАЯ ПАЛАТА  
Унигарное предприятие "Брестское отделение БелТПП"  
224030, г. Брест, ул. Гоголя, 13, т. (0162)21-63-02

**ПРИЛОЖЕНИЕ К СЕРТИФИКАТУ** № ВУРР3201300060  
продукции собственного производства

1. Наименование продукции, код продукции в соответствии с Единой Товарной классификацией внешнеэкономической деятельности Евразийского экономического союза код- 8433900000;

5. Блок (модуль) ввода-вывода ЕВВ (МВВ), код- 8433900000;

6. Блок ввода-вывода ЕВВ.01, код- 8433900000;

7. Устройство формирования импульсов УФИ, код- 8433900000;

8. Усилитель формирования импульсов двухканальный УФИ2, код- 8433900000;

9. Диоды генераторы шума ND101L, ND102L, ND103L, ND104L, ND201L, код- 8541100009;

10. Диоды КД522Б, КД521А, КД510А, 2Д522Б 2Д510А, 2Д814А, 2Д814А1, 2Д695А, 2Д695Б, 2Д695В, код- 8541100009;

11. Диод шумовой 2Т103АВ, код- 8541100009;

12. Стабилизаторы 2С487А-Т, код- 8541100009;

13. Система внесения консервантов СВК, код- 8424829900;

14. Система универсальная контроля массы компонентов смеси СКМС.02, код- 8436990000;

15. Светильники уличные светодиодные ДКУ, код- 9405490039;

16. Преобразователь напряжения ПН 480-24, код- 8504403008;

17. Сигнализатор вагонного кода разнотональный СВХР, код- 8512309009;

18. Датчик потерь зерна пьезоэлектрический ДПЗН-1, код- 9031809800;

19. Блок индикации частоты БИЧ У-03, код- 8531908400;

20. Система универсальная управления пресс-подборщиком СУУ-П.02, код- 8436990000;

— см. приложение —

2. На основании результатов экспертизы материалы истопками подтверждено, что продукция, указанная в пункте 1 настоящего сертификата, произведена в продукции собственного производства.

— см. приложение —

Ведущий эксперт Васильев С. В. 12.07.2023  
[подпись, печать] [Фамилия, имя, отчество] [дата]

  
ГОСУДАРСТВЕННЫЙ КОМИТЕТ ПО НАУКЕ И ТЕХНОЛОГИЯМ РЕСПУБЛИКИ БЕЛАРУСЬ  
НАЦИОНАЛЬНАЯ АКАДЕМИЯ НАУК БЕЛАРУСИ

**СВИДЕТЕЛЬСТВО**  
об аккредитации научной организации

22 декабря 2023 г. № 279

Настоящее свидетельство выдано *открытому акционерному обществу «Цветопрон» (224022, г. Брест, ул. Суворова, 96А)* в том, что научная организация прошла аккредитацию в Национальной академии наук Беларуси и Государственном комитете по науке и технологиям Республики Беларусь.

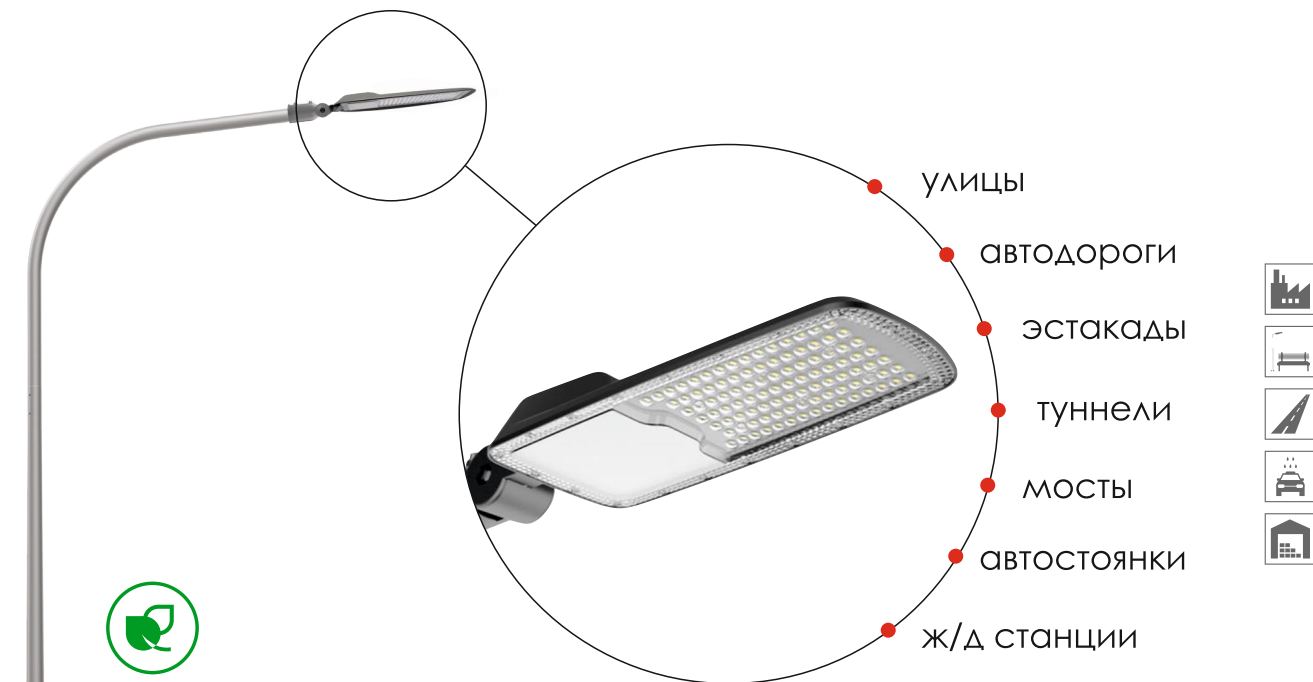
Основание: заключение межведомственной комиссии по аккредитации научных организаций от 19 декабря 2023 г. № 695.

Действительно до 21 декабря 2028 г. включительно.

  
Председатель Государственного комитета по науке и технологиям Республики Беларусь  
С. В. Шлычков  
(подпись, печать)

  
Председатель Президиума Национальной академии наук Беларуси  
В. Г. Гусак  
(подпись, печать)





## СВЕТИЛЬНИК КОНСОЛЬНЫЙ СВЕТОДИОДНЫЙ СЕРИИ ДКУ 03

Светодиодный уличный светильник имеет современный дизайн. Литой корпус светильника выполнен из алюминиевого сплава, что обеспечивает оптимальный отвод тепла от электронных компонентов.

Обтекаемая форма светильника дает высокую ветроустойчивость – меньше нагрузка на опору. Порошковое покрытие надежно сохраняет светильник от коррозии на протяжении всего срока службы.

Светильник обладает высокой степенью защиты IP65, что гарантирует его надежную защиту от влаги и пыли, делая его идеальным выбором для использования в различных условиях окружающей среды.

Кронштейн светильника обеспечивает возможность точной регулировки угла поворота с интервалом в 15°, позволяя установить его даже под углом до 90°. Это обеспечивает высокую гибкость в направлении светового потока и оптимальное освещение в соответствии с индивидуальными потребностями.

Представлены 4 типонаминала – 50 Вт, 100 Вт, 150 Вт, 200 Вт, разработанные для уличного освещения.

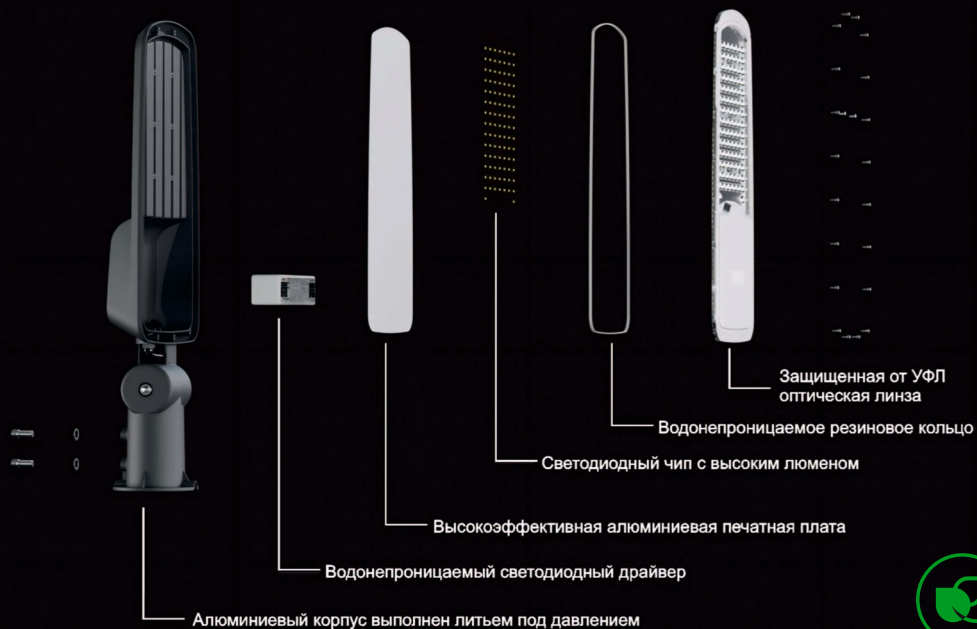
На все светильники данной серии получены протоколы испытаний аккредитованных лабораторий Республики Беларусь, что подтверждает заявленные светотехнические характеристики. Протоколы и результаты испытаний предоставляются по запросу.





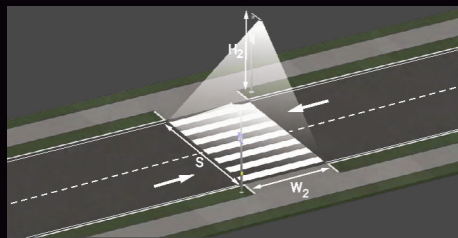
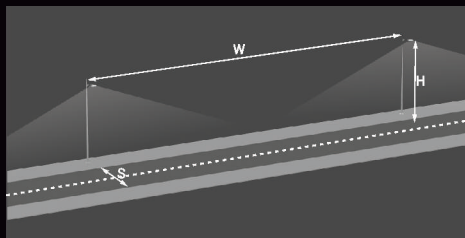


ул. Октябрьской революции, г. Брест  
Республика Беларусь



## ПРИМЕРЫ ОСВЕЩЕНИЯ

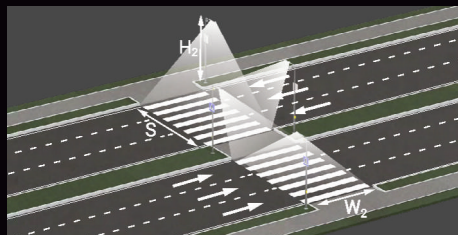
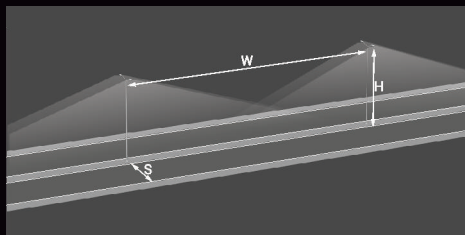
Однорядная дорога с двумя полосами движения. Свет 50-100Вт



### Параметры:

$H_1$  - высота монтажа светильника: 7,7 м  
 $H_2$  - высота монтажа светильника: 5 м  
 $W_1$  - расстояние опор 35 м  
 $W_2$  - ширина поясов: 4 м  
 $S$  - ширина дороги: 7 м

Двухрядная дорога с шестью полосами движения. Свет 150-200Вт

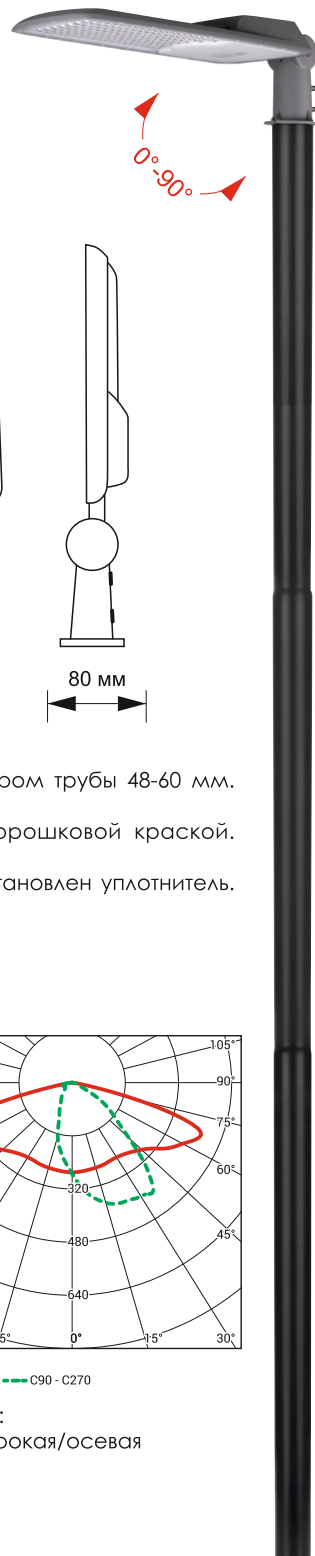
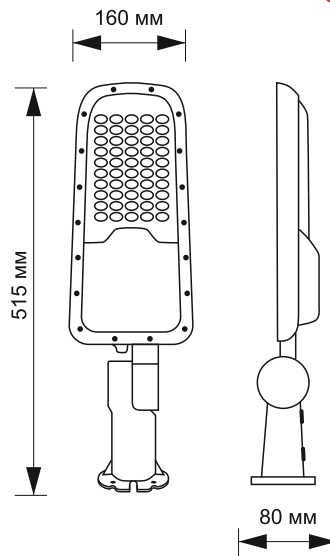


### Параметры:

$H_1$  - высота монтажа светильника: 12 м  
 $H_2$  - высота монтажа светильника: 6 м  
 $W_1$  - расстояние опор 43 м  
 $W_2$  - ширина поясов: 4 м  
 $S$  - ширина дороги: 10,5 м



# Светильник светодиодный ДКУ03 50Вт



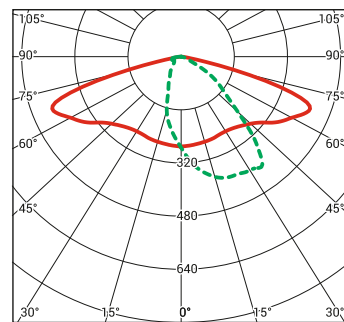
**Установка:** Светильник устанавливается на мачте, столбе и других опорах с диаметром трубы 48-60 мм. Для установки на горизонтальную или вертикальную опорную поверхность.

**Конструкция:** Корпус светильника выполнен из литого алюминия окрашенного порошковой краской. Подвижный трубный кронштейн позволяет установить светильник под требуемым углом.

**Оптическая часть:** Рассеиватель выполнен из PMMA. По периметру рассеивателя установлен уплотнитель. Уплотнение имеет высокую термическую (от -50°С до +120°С) и атмосферостойкость.

## ХАРАКТЕРИСТИКИ

Светоотдача	150лм/Вт
Мощность	50В
Коэффициент мощности	0,961
Базовая цветовая температура источника света	5000К
Индекс цветопередачи	Ra 80
Температура эксплуатации	от -40 С до +50 С
Коэффициент пульсации светового потока	2%
Напряжение	АС220-240В
Частота сети	50Гц 10%
Время падения светового потока	до10% - более 50 000 ч
Угол наклона	от 0° (+/-15°) до 90° (+/-15°)
Масса	1,3 кг



cd/klm  
— C0 - C180 — C90 - C270

Тип КСС:  
полуширокая/осевая

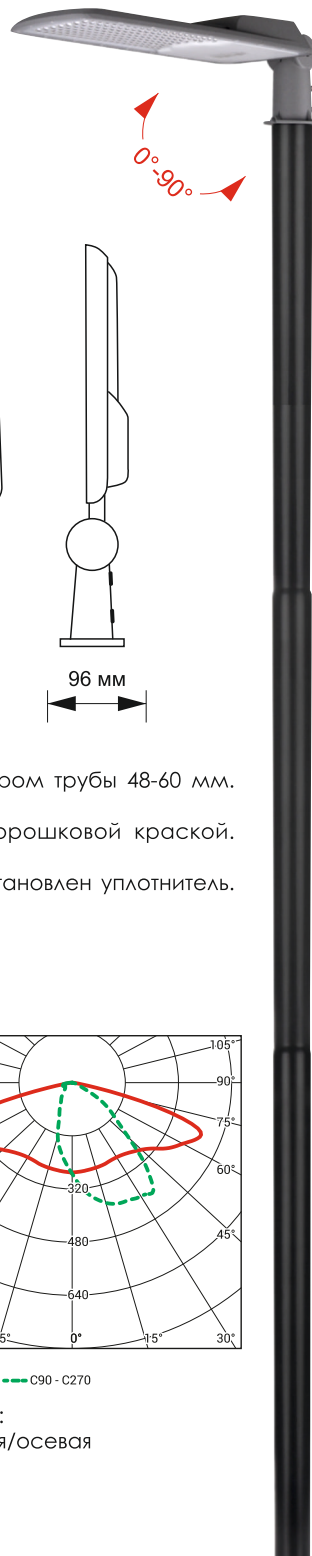
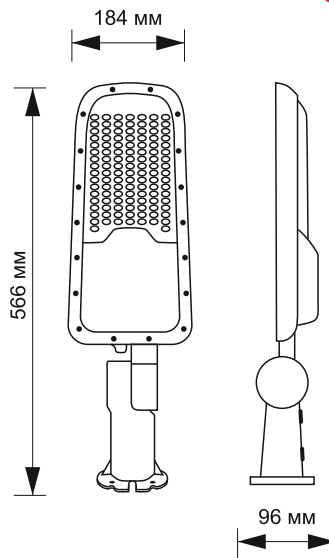




ул. Ленина, г. Гродно  
Республика Беларусь



# Светильник светодиодный ДКУ03 100Вт



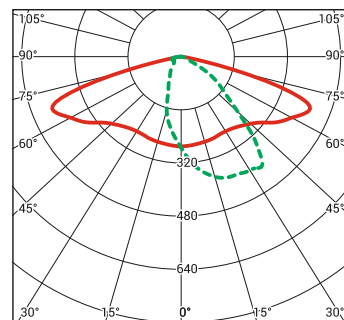
**Установка:** Светильник устанавливается на мачте, столбе и других опорах с диаметром трубы 48-60 мм. Для установки на горизонтальную или вертикальную опорную поверхность.

**Конструкция:** Корпус светильника выполнен из литого алюминия окрашенного порошковой краской. Подвижный трубный кронштейн позволяет установить светильник под требуемым углом.

**Оптическая часть:** Рассеиватель выполнен из PMMA. По периметру рассеивателя установлен уплотнитель. Уплотнение имеет высокую термическую (от -50°C до +120°C) и атмосферостойкость.

## ХАРАКТЕРИСТИКИ

Светоотдача	150лм/Вт
Мощность	100Вт
Коэффициент мощности	0,986
Базовая цветовая температура источника света	5000К
Индекс цветопередачи	Ra 80
Температура эксплуатации	от -40 С до +50 С
Коэффициент пульсации светового потока	2%
Напряжение	АС220-240В
Частота сети	50Гц 10%
Время падения светового потока	до10% - более 50 000 ч
Угол наклона	от 0° (+/-15°) до 90° (+/-15°)
Масса	1,7 кг



cd/klm  
— C0 - C180 — C90 - C270

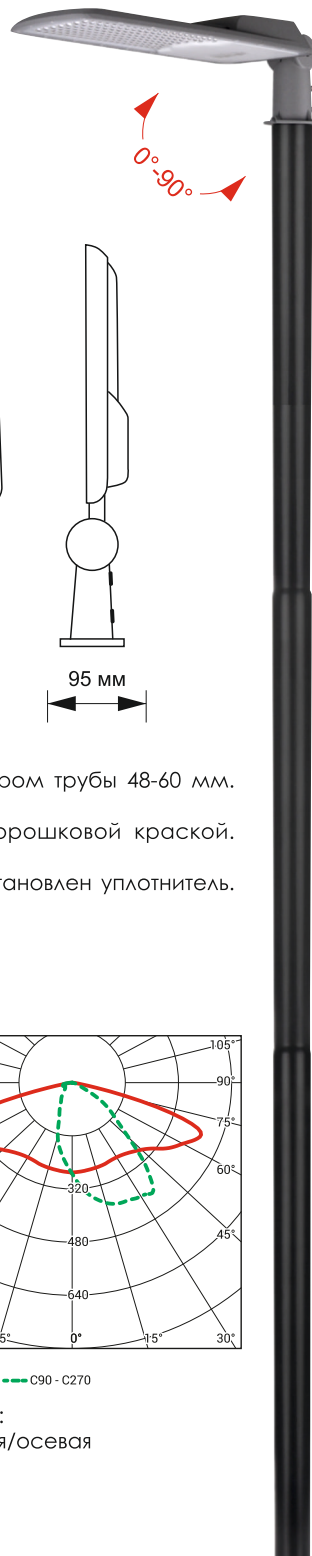
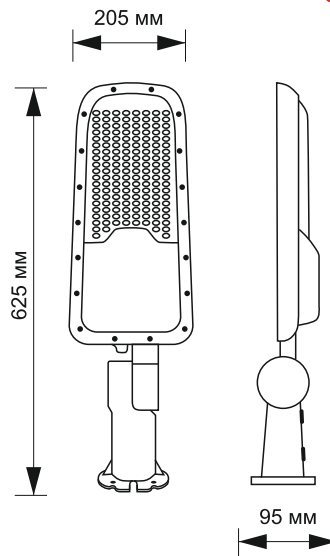
Тип КСС:  
широкая/осевая







# Светильник светодиодный ДКУ03 150Вт



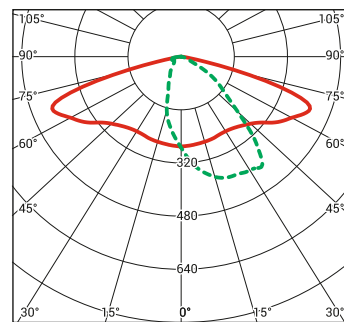
**Установка:** Светильник устанавливается на мачте, столбе и других опорах с диаметром трубы 48-60 мм. Для установки на горизонтальную или вертикальную опорную поверхность.

**Конструкция:** Корпус светильника выполнен из литого алюминия окрашенного порошковой краской. Подвижный трубный кронштейн позволяет установить светильник под требуемым углом.

**Оптическая часть:** Рассеиватель выполнен из PMMA. По периметру рассеивателя установлен уплотнитель. Уплотнение имеет высокую термическую (от -50°С до +120°С) и атмосферостойкость.

## ХАРАКТЕРИСТИКИ

Светоотдача	150лм/Вт
Мощность	150Вт
Коэффициент мощности	0,959
Базовая цветовая температура источника света	5000К
Индекс цветопередачи	Ra 80
Температура эксплуатации	от -40 С до +50 С
Коэффициент пульсации светового потока	2%
Напряжение	АС220-240В
Частота сети	50Гц 10%
Время падения светового потока	до10% - более 50 000 ч
Угол наклона	от 0° (+/-15°) до 90° (+/-15°)
Масса	2,0 кг



cd/klm  
— C0 - C180 — C90 - C270

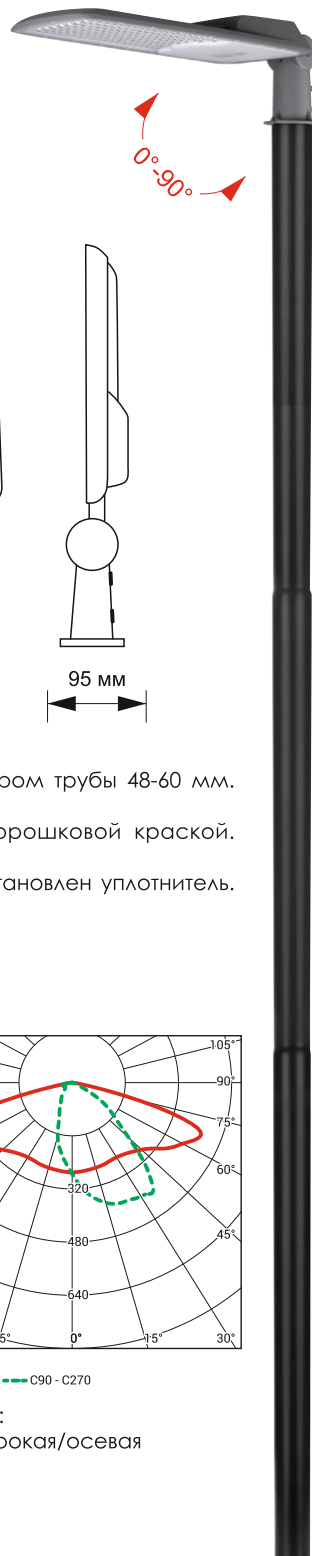
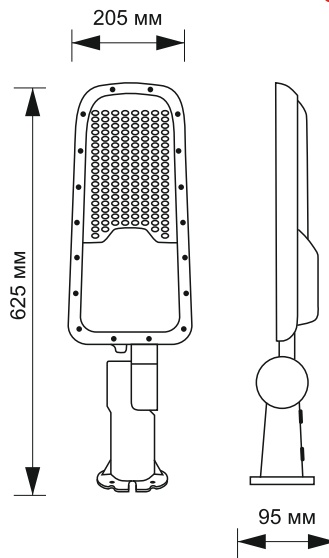
Тип КСС:  
широкая/осевая





Привокзальная площадь, г. Брест  
Республика Беларусь

# Светильник светодиодный ДКУ03 200Вт



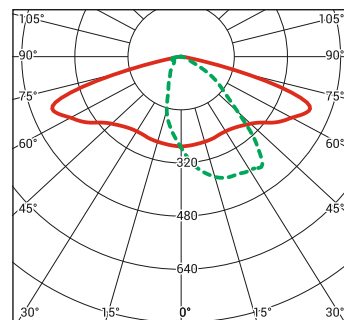
**Установка:** Светильник устанавливается на мачте, столбе и других опорах с диаметром трубы 48-60 мм. Для установки на горизонтальную или вертикальную опорную поверхность.

**Конструкция:** Корпус светильника выполнен из литого алюминия окрашенного порошковой краской. Подвижный трубный кронштейн позволяет установить светильник под требуемым углом.

**Оптическая часть:** Рассеиватель выполнен из PMMA. По периметру рассеивателя установлен уплотнитель. Уплотнение имеет высокую термическую (от -50°С до +120°С) и атмосферостойкость.

## ХАРАКТЕРИСТИКИ

Светоотдача	150лм/Вт
Мощность	200Вт
Коэффициент мощности	0,981
Базовая цветовая температура источника света	5000К
Индекс цветопередачи	Ra 80
Температура эксплуатации	от -40 С до +50 С
Коэффициент пульсации светового потока	2%
Напряжение	АС220-240В
Частота сети	50Гц 10%
Время падения светового потока	до10% - более 50 000 ч
Угол наклона	от 0° (+/-15°) до 90° (+/-15°)
Масса	2,6 кг



cd/klm  
— C0 - C180 — C90 - C270

Тип КСС:  
полуширокая/осевая







ул. Советская, г. Ляховичи  
Республика Беларусь



ул. Центральная, г. Барановичи  
Республика Беларусь

## СИМВОЛЫ



I класс защиты

IP65

Степень защиты IP65

220-240V  
AC

Напряжение питания AC 220-240В

$\cos \varphi$   
 $\geq 0,95$

Значение коэффициента мощности

УХЛ1

Климатическая зона

Открытое акционерное общество «Цветотрон»



**40 лет на рынке электроники**



224022, Беларусь  
г. Брест, ул. Суворова 96А



Коммерческое управление  
Тел./факс +375 16 228 13 77  
Тел. МТС +375 29 575 64 63  
Тел. МТС +375 29 223 71 72  
Тел. А1 + 375 44 760 50 33



zamcom@tsvetotron.com  
veo@tsvetotron.com