

Открытое акционерное общество «Цветотрон»

Открытое акционерное общество «ИНТЕГРАЛ»-  
управляющая компания холдинга «ИНТЕГРАЛ»



Беларусь, 224022, г. Брест, ул. Суворова 96А

+ 375 (162) 28 13 77

A1 +375 (44) 7605033



MTC +375 (29) 5756463

tsvetotron.com

zamcom@tsvetotron.com

#### Представители в РФ

Торговый дом «ИНТЕГРАЛ»

127521, РФ, г. Москва,

вн.тер.г.муниципальный округ Марьино

Роца, Анненский проезд, д.3, стр.1

тел.: +7-(499)-400-35-40

+7-(963)-751-63-16

СП ОАО «Интеграл СПб»

195279, г. Санкт-Петербург,

Ириновский пр-кт, д. 21, корп.1, пом. 6Н

тел./факс.: +7-(812)-527-78-90



**40 лет**  
на рынке  
электроники

ОТКРЫТОЕ АКЦИОНЕРНОЕ ОБЩЕСТВО "ЦВЕТОТРОН"



**Надежность**  
**Уверенное будущее**







# СОДЕРЖАНИЕ

Бортовая информационно-управляющая система .....	2
Датчик потерь зерна пьезоэлектрический .....	3
Датчики тензоэлектрические .....	4
Компьютер бортовой «ЛИДА-1300» .....	5
Система мониторинга «мертвых» зон .....	6
Система управления пескоразбрасывателем .....	7
Подогреватель-отопитель жидкостный .....	8
Пульт управления протравливателя семян .....	9
Пульт управления измельчителя грубых кормов.....	10
Пульт управления транспортировщика рулонов .....	11
Система автоматическая управления разбрасывателем минеральных удобрений .....	12
Сигнализатор заднего хода разнотональный .....	13
Система внесения консервантов .....	14
Система контроля высева .....	15
Система контроля массы компонентов смеси .....	16
Система универсальная управления пресс-подборщиком .....	17
Система управления сеялкой зерновой пневматической полунавесной .....	18
Система информационная управляющая .....	19
Терминал многофункциональный .....	20
<b>Полупроводниковые приборы в корпусе КД-3 ГОСТ 18472-88 (DO-35)</b> .....	<b>22</b>
Кремниевые эпитаксиально-планарные импульсные диоды 2Д510А .....	22
Кремниевые эпитаксиально-планарные импульсные диоды 2Д522Б .....	22
Кремниевые эпитаксиально-планарные импульсные диоды 2Д814А .....	23
Кремниевые эпитаксиально-планарные импульсные диодыКД510А .....	23
Кремниевые эпитаксиально-планарные импульсные диодыКД522Б .....	23
Кремниевые эпитаксиально-планарные импульсные диоды КД521А, КД521В .....	23
<b>Полупроводниковые приборы в корпусе КД-34 ГОСТ 18472-88 (SOD – 80 или miniMELF)</b> .....	<b>24</b>
Кремниевые эпитаксиально-планарные импульсные диоды 2Д814А1 .....	24
Импульсные диоды 2Д695А, 2Д695Б, 2Д695В .....	24
Стабилитроны серии 2С487(А-Т) .....	25
Стабилитроны серии КС487 (А-Т) .....	25
Диоды – генераторы шума ND101L, ND102L, ND103L, ND104L, ND201L .....	25
Стабилитроны малой мощности серии ВZV55С .....	26
Кремниевые эпитаксиально- планарные шумовые диоды 2Г103А9 .....	26

Открытое акционерное общество «ЦВЕТОТРОН»

Беларусь, 224022, г. Брест, ул. Суворова 96А

tsvetotron.com

zamcom@tsvetotron.com



+375 (162) 28 13 77

A1 +375 (44) 7605033

MTC +375 (29) 5756463





ОАО  
"ЦВЕТОТРОН"



**40 лет**  
на рынке  
электроники

## БОРТОВАЯ ИНФОРМАЦИОННО - УПРАВЛЯЮЩАЯ СИСТЕМА

Бортовая информационно-управляющая система (далее БИУС) предназначена для контроля и управления технологическими режимами работы узлов и агрегатов зерноуборочной техники посредством протокола J1939(CAN). Системы устанавливаются на комбайнах "Палессе" ОАО "Гомсельмаш": КЗС-10К, КЗС -1624, КЗС -812, КЗС -1218, КЗС-20, и им аналогичных.

БИУС.02 - применяется цветной графический дисплей с ЖКИ размером 5,7".

БИУС.03 - применяется ч/б (монохромный) графический дисплей с ЖКИ размером 5,6".



### КОМПЛЕКТНОСТЬ СИСТЕМЫ БИУС.02:

- блок терминальный – графический (БТГ) (монитор);
- блок ввода – вывода (БВВ);
- устройство формирования импульсов (УФИ).

### КОМПЛЕКТНОСТЬ СИСТЕМЫ БИУС.03:

- модуль терминальный – графический (МТГ) (монитор);
- модуль ввода – вывода (МВВ);
- устройство формирования импульсов (УФИ).

Системы отображают значения параметров в определенном диапазоне индикации, в том числе скорости, оборотов, наработки комбайна, двигателя, обработанной площади, пройденного пути (общие и текущие), производительности, уровня топлива и др. Системы осуществляют контроль за снижением оборотов рабочих органов по причине проскальзывания с включением световой, звуковой сигнализации и голосового сообщения.

Информация об относительных потерях зерна отображается в аналоговой и цифровой форме по каждому каналу (за очисткой и соломотрясом) в отдельности и выводится по выбору оператора в единицу времени или на единицу площади.

### В системе предусмотрено:

- возможность отключения оператором голосовых сообщений;
- сброс оператором показаний счетчика для текущих значений наработки, пройденного пути, обработанной площади;
- наличие дополнительной памяти событий;
- возможность выбора комбайна из списка, а также установки и изменение его параметров\*;
- возможность подключения USB-флеш накопителя для передачи статистических данных и другой информации на персональный компьютер\*.

### \* БИУС.02

При заказе потребителем могут поставляться жгуты для подключения системы к бортовой сети комбайна.

Открытое акционерное общество "ЦВЕТОТРОН"

Беларусь, 224022, г. Брест, ул. Суворова 96А

tsvetotron.com

zamcom@tsvetotron.com

+375 (162) 28 13 77

A1 +375 (44) 7605033

MTC +375 (29) 5756463





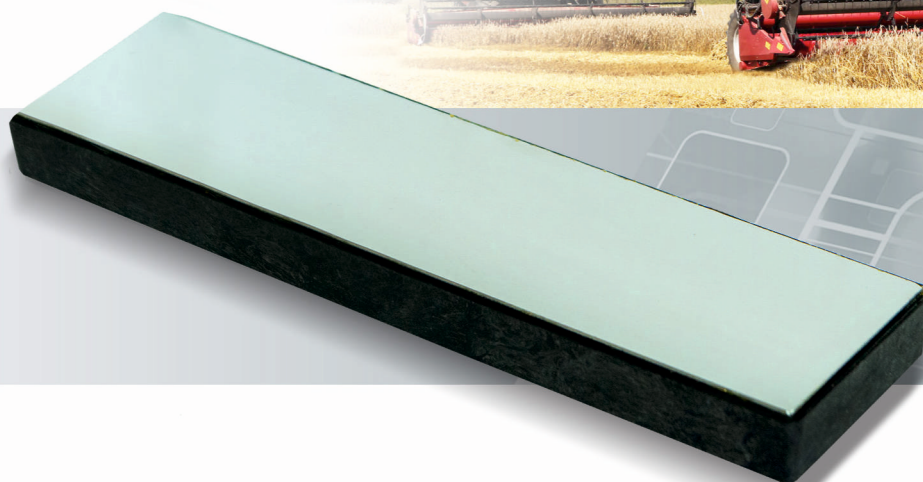
ОАО  
"ЦВЕТОТРОН"



**40 лет**  
на рынке  
электроники

## **ДАТЧИК ПОТЕРЬ ЗЕРНА ПЬЕЗОЭЛЕКТРИЧЕСКИЙ**

Датчик потерь зерна пьезоэлектрический ДПЗП-1 предназначен для преобразования энергии механического удара зерна о поверхность датчика в эквивалентный сигнал. Датчик устанавливается на зерноуборочных комплексах.



- Диапазон рабочих температур от минус 10 °С до плюс 55 °С, предельных температур от минус 15 °С до плюс 65 °С.
- Максимальное значение напряжения выходного сигнала с датчика при падении зерен проса или пшена, пшеницы (ржи и ячменя), кукурузы или гороха не менее 100 мВ.
- Электрическая емкость датчика не менее 1,2 нФ.
- Габаритные размеры датчика (242±2,0) x (65±2,0) x (27±2,0) мм, установочные размеры датчика (120±1,0) x (30±0,3) мм.
- Масса датчика не более 0,4 кг.

Открытое акционерное общество "ЦВЕТОТРОН"

Беларусь, 224022, г. Брест, ул. Суворова 96А

tsvetotron.com

zamcom@tsvetotron.com

+375 (162) 28 13 77

A1 +375 (44) 7605033

MTC +375 (29) 5756463





ОАО  
"ЦВЕТОТРОН"



**40 лет**  
на рынке  
электроники

## ДАТЧИКИ ТЕНЗОЭЛЕКТРИЧЕСКИЕ

Датчики тензоэлектрические предназначены для преобразования сигнала нагрузки в электрический сигнал.  
Датчики устанавливаются на прицепные кормораздатчики.



Наименование датчика	Габаритные размеры	Нагрузка, кг	Масса, кг
Датчик тензоэлектрический РИДП.433649.510	диаметр балки 73 мм длина балки 425 мм	7 500	13,8
Датчик тензоэлектрический РИДП.433649.510-01	диаметр балки 73 мм длина балки 400 мм	7 500	12,6
Датчик тензоэлектрический РИДП.433649.510-02	диаметр балки 54 мм длина балки 320 мм	4100	6,2
Датчик тензоэлектрический РИДП.433649.510-03	диаметр балки 63 мм длина балки 465 мм	5700	11
Датчик тензоэлектрический РИДП.433649.510-04	диаметр балки 63 мм длина балки 410 мм	5000	9,4
Датчик тензоэлектрический РИДП.433649.510-05	диаметр балки 63,5 мм длина балки 425 мм	5000	10,6
Датчик тензоэлектрический РИДП.433649.510-06	диаметр балки 63,5 мм длина балки 388 мм	5000	9,8

Открытое акционерное общество "ЦВЕТОТРОН"

Беларусь, 224022, г. Брест, ул. Суворова 96А  
tsvetotron.com  
zamcom@tsvetotron.com

+375 (162) 28 13 77

A1 +375 (44) 7605033

MTC +375 (29) 5756463





ОАО  
"ЦВЕТОТРОН"



**40 лет**  
на рынке  
электроники

## КОМПЬЮТЕР БОРТОВОЙ "ЛИДА-1300"

Компьютер бортовой предназначен для контроля и оптимизации процесса работы зерноуборочного комбайна «Лида-1300» и сигнализации об отклонении параметров технологических режимов работы.

Компьютер устанавливается в кабине зерноуборочного комбайна «Лида-1300».



КОМПЬЮТЕР БОРТОВОЙ "ЛИДА-1300"

### ИНФОРМАЦИЯ, ИНДИЦИРУЕМАЯ КОМПЬЮТЕРОМ, ОТОБРАЖАЕТСЯ НА ЭКРАНЕ:

- технологического режима уборки (комбайнирования);
- основных параметров движения (транспортный режим);
- состояния датчиков;
- советов;
- настроек.

- Компьютер отображает значения параметров в определенном диапазоне, в том числе: скорости комбайна, оборотов, наработки комбайна, двигателя, пройденного пути (текущего и суммарного), относительных потерь зерна за очисткой и соломотрясом и др.
- Компьютер обеспечивает контроль частоты вращения рабочих органов комбайна и контроль за снижением оборотов по причине проскальзывания или ниже граничной частоты, включение звуковой сигнализации и высвечивание соответствующей пиктограммы при превышении процента проскальзывания или частоте ниже граничной.
- Количество каналов управления – 2 (обороты молотильного барабана и обороты вентилятора).
- Подсветка индикатора в темное время суток и различимость индикации в солнечный день.
- Настройка и регулировка чувствительности датчиков потерь зерна в зависимости от вида убираемой культуры.
- Питание компьютера - от бортовой сети комбайна с номинальным напряжением 12 В.
- Максимальная потребляемая мощность – не более 20 Вт.
- Диапазон рабочих температур от - 10 °С до + 45 °С.

### Открытое акционерное общество "ЦВЕТОТРОН"

Беларусь, 224022, г. Брест, ул. Суворова 96А  
tsvetotron.com  
zamcom@tsvetotron.com

+375 (162) 28 13 77

A1 +375 (44) 7605033

MTC +375 (29) 5756463





ОАО  
"ЦВЕТОТРОН"



**40 лет**  
на рынке  
электроники

## СИСТЕМА МОНИТОРИНГА "МЕРТВЫХ" ЗОН

Система мониторинга «мертвых» зон СМЗ предназначена для контроля зон движения рядом с автотранспортным средством и позади него, включения предупреждающего сигнала при намерении водителем сменить полосу движения и при наличии помехи в контролируемой системой зоне транспортного средства.



### КОМПЛЕКТНОСТЬ СИСТЕМЫ:

- блок индикации и управления (далее – БИУ);
- блок ввода-вывода (далее – БВВ);
- камера фронтальная;
- камеры боковые;
- камера заднего вида;
- датчики ультразвуковые;
- жгуты подключения системы и соединения составных частей системы.

- Система отслеживает зону движения транспортного средства в диапазоне от 0,3 до 3,5 м. При значении расстояния менее 0,3 м срабатывает сигнализация о «соприкосновении».
- Время обнаружения объекта в "мертвой зоне" – не более 0,1 с.
- В системе предусмотрен алгоритм защиты от ложных срабатываний.
- В БИУ предусмотрена автоматическая регулировка яркости.
- В БИУ предусмотрена световая индикация предупреждения об аварийной ситуации.
- В БИУ предусмотрен вывод изображения с камеры.

Открытое акционерное общество "ЦВЕТОТРОН"

Беларусь, 224022, г. Брест, ул. Суворова 96А

[tsvetotron.com](http://tsvetotron.com)

[zamcom@tsvetotron.com](mailto:zamcom@tsvetotron.com)

+375 (162) 28 13 77

A1 +375 (44) 7605033

МТС +375 (29) 5756463





ОАО  
"ЦВЕТОТРОН"



**40 лет**  
на рынке  
электроники

## СИСТЕМА УПРАВЛЕНИЯ ПЕСКОРАЗБРАСЫВАТЕЛЕМ

Система управления пескоразбрасывателем предназначена для управления электрогидравлическим и светотехническим оборудованием комплексных дорожных машин, призванных обеспечивать безаварийное состояние дорог в зимнее время года.



### КОМПЛЕКТНОСТЬ СИСТЕМЫ:

- блок индикации (далее – БИ);
- блок управления(далее – БУ).

- Питание системы осуществляется от бортовой сети транспортного средства с номинальным напряжением 24 В.
- Количество каналов управления 16.
- Количество каналов контроля не менее 10.
- Максимальный ток дискретных электрических секций 4 А.
- Распределение противогололедных материалов может осуществляться в ручном и автоматическом режимах.
- Система устойчива к воздействию климатических факторов:
  - диапазон рабочих температур от минус 30 °С до плюс 65 °С;
  - диапазон предельных температур от минус 40 °С до плюс 65 °С.

### Открытое акционерное общество "ЦВЕТОТРОН"

Беларусь, 224022, г. Брест, ул. Суворова 96А

tsvetotron.com

zamcom@tsvetotron.com

+375 (162) 28 13 77

A1 +375 (44) 7605033

MTC +375 (29) 5756463





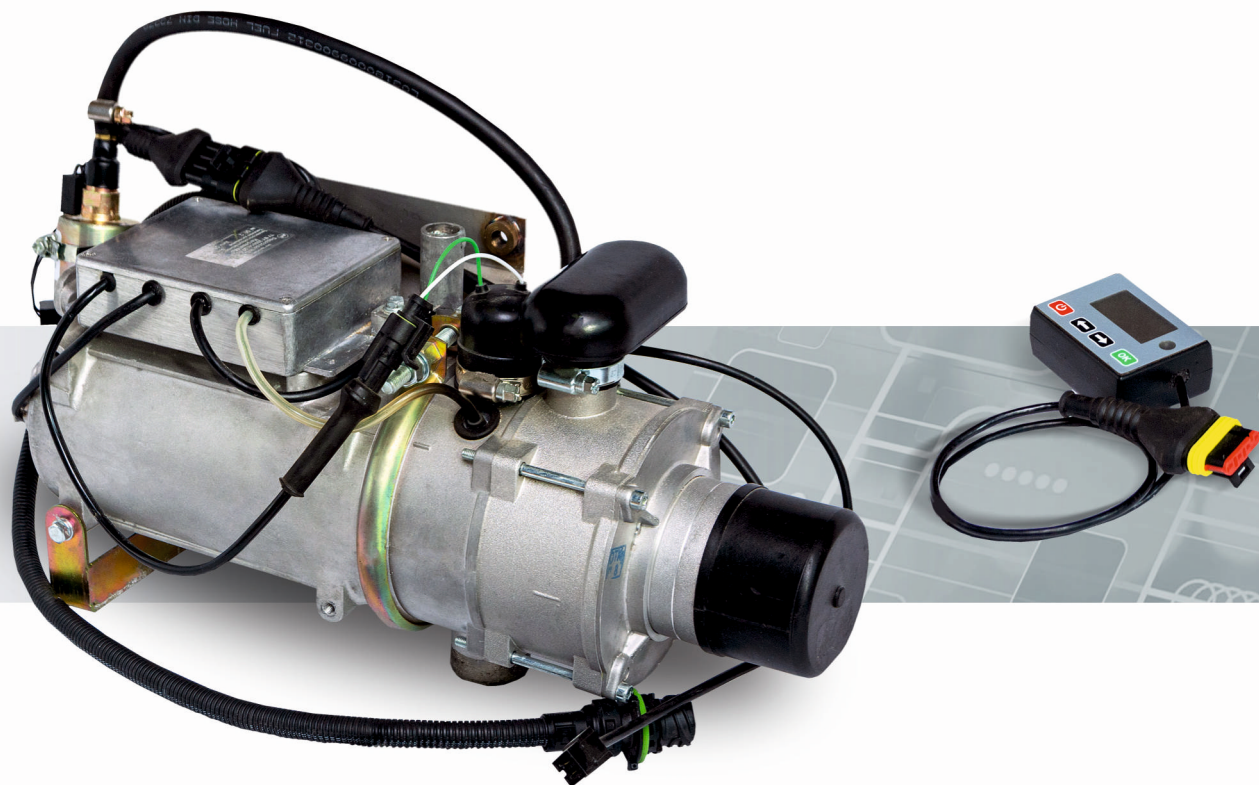
ОАО  
"ЦВЕТОТРОН"



**40 лет**  
на рынке  
электроники

## ПОДОГРЕВАТЕЛЬ - ОТОПИТЕЛЬ ЖИДКОСТНЫЙ

Подогреватель-отопитель жидкостный ПОЖ (далее - подогреватель), предназначен для предпускового разогрева дизельных двигателей автомобилей, для поддержания неработающего двигателя в тёплом состоянии, а также для отопления салона или кабины.



Подогреватель предназначен для эксплуатации в холодное время года.

Питание подогревателя осуществляется от бортовой сети транспортного средства 24 В.

- Подогреватель работает в двух режимах:
  - предпусковой подогрев;
  - режим догревателя.
- В режиме предпускового подогрева подогреватель работает независимо от двигателя транспортного средства и подключается к жидкостному контуру, топливной системе и бортовой электрической цепи транспортного средства.
- В режиме догревателя подогреватель работает совместно с работающим двигателем и поддерживает рабочую температуру жидкостного контура. В зависимости от температуры охлаждающей жидкости догреватель обеспечивает следующие режимы:
  - «полный» – мощность до 15 кВт;
  - «средний» – мощность до 9 кВт;
  - «малый» – мощность до 5 кВт.
- Включение и отключение подогревателя осуществляется как в ручном, так и в автоматическом режиме.
- Управление работой подогревателя осуществляется посредством протокола SAE J1939 при наличии CAN-шины.

Открытое акционерное общество "ЦВЕТОТРОН"

Беларусь, 224022, г. Брест, ул. Суворова 96А

tsvetotron.com

zamcom@tsvetotron.com

+375 (162) 28 13 77

A1 +375 (44) 7605033

MTC +375 (29) 5756463



ОАО  
"ЦВЕТОТРОН"



**40 лет**  
на рынке  
электроники

## **ПУЛЬТ УПРАВЛЕНИЯ ПРОТРАВЛИВАТЕЛЯ СЕМЯН**

Пульт управления протравливателя семян предназначен для управления процессом обработки семян сельскохозяйственных культур пестицидами с целью уничтожения наружной и внутренней инфекции, а также их смесями с микроудобрениями и стимуляторами роста.

Пульт устанавливается в шкаф управления протравливателя семян.



### **ПУЛЬТ КОНТРОЛИРУЕТ СЛЕДУЮЩИЕ ТЕХНОЛОГИЧЕСКИЕ ОПЕРАЦИИ:**

- протравливание семян;
- оперативное изменение объема подачи жидкости (пестицидов);
- включение насоса.

#### **Открытое акционерное общество "ЦВЕТОТРОН"**

Беларусь, 224022, г. Брест, ул. Суворова 96А

[tsvetotron.com](http://tsvetotron.com)

[zamcom@tsvetotron.com](mailto:zamcom@tsvetotron.com)

+375 (162) 28 13 77

A1 +375 (44) 7605033

MTC +375 (29) 5756463





ОАО  
"ЦВЕТОТРОН"



**40 лет**  
на рынке  
электроники

## ПУЛЬТ УПРАВЛЕНИЯ ИЗМЕЛЬЧИТЕЛЕМ ГРУБЫХ КОРМОВ

Пульт предназначен для управления технологическим процессом измельчения грубых кормов.

Пульт используется в составе измельчителя грубых кормов типа ИГК-5.



Пульт выполняет следующие операции:

- регулирование линейной скорости донного конвейера;
- переключение между режимом управления загрузкой рулона и режимом изменения положения раструба.

Открытое акционерное общество "ЦВЕТОТРОН"

Беларусь, 224022, г. Брест, ул. Суворова 96А

[tsvetotron.com](http://tsvetotron.com)

[zamcom@tsvetotron.com](mailto:zamcom@tsvetotron.com)

+375 (162) 28 13 77

A1 +375 (44) 7605033

MTC +375 (29) 5756463



ОАО  
"ЦВЕТОТРОН"



**40 лет**  
на рынке  
электроники

## ПУЛЬТ УПРАВЛЕНИЯ ТРАНСПОРТИРОВЩИКА РУЛОНОВ

Пульт управления транспортировщика рулонов предназначен для подачи напряжения на исполнительные элементы транспортировщика рулонов. Пульт используется в составе транспортировщика рулонов типа ТП-12 (ТП-10-1).



Пульт подает напряжение на следующие исполнительные элементы транспортировщика рулонов:

- подъем/опускание погрузчика;
- подъем/опускание пальца погрузчика;
- подъем/опускание платформы.

Открытое акционерное общество "ЦВЕТОТРОН"

Беларусь, 224022, г. Брест, ул. Суворова 96А

tsvetotron.com

zamcom@tsvetotron.com

+375 (162) 28 13 77

A1 +375 (44) 7605033

MTC +375 (29) 5756463





ОАО  
"ЦВЕТОТРОН"



**40 лет**  
на рынке  
электроники

## СИСТЕМА АВТОМАТИЧЕСКАЯ УПРАВЛЕНИЯ РАЗБРАСЫВАТЕЛЕМ МИНЕРАЛЬНЫХ УДОБРЕНИЙ

Система автоматическая управления разбрасывателем минеральных удобрений САУРМУ предназначена для постоянного поддержания установленных оператором режимов технологического процесса разбрасывания минеральных удобрений, а именно норма внесения удобрения (с размерностью кг/га) и ширина разбрасывания удобрения (с размерностью в метрах), посредством электрической и гидравлической систем.

Система устанавливается на разбрасывателе минеральных удобрений AMKODOR ZST10HH.



### Комплектность системы:

- блок управления;
- блок индикации.

- Питание системы осуществляется от бортовой сети трактора  $U_n = 12\text{ В}$ .
- Система обеспечивает регулирование (установку) оператором нормы внесения удобрений.
- Система обеспечивает регулирование (установку) оператором ширины разбрасывания удобрений.
- Система обеспечивает перекрытие, либо открытие одной или двух заслонок и соответственно остановку, либо запуск одного или двух разбрасывающих дисков, соответствующих стороне перекрытия.
- Система обеспечивает остановку, либо запуск ленточного транспортера.
- В системе возможен выбор оператором вида удобрений (гранулированное удобрение, порошкообразное удобрение).
- В системе возможен выбор оператором вида разбрасывающих дисков (для гранулированных удобрений, либо для сухих порошкообразных удобрений).
- В системе возможна корректировка (установка) значений оператором насыпной плотности разбрасываемых удобрений для каждого вида (гранулированное удобрение, порошкообразное удобрение) с сохранением значений в памяти до 25 позиций.
- В системе возможна регулировка точки подачи удобрения на разбрасывающие диски для корректировки асимметрии распределяемого шлейфа минеральных удобрений.
- В системе обеспечена визуальная сигнализация о минимальном и максимальном объеме загрузки удобрений в бункере посредством двух датчиков.
- В системе присутствует функция «GPS» для позиционирования на рабочем поле.
- В системе возможна калибровка датчика оборотов ленточного транспортера.
- В системе возможна калибровка датчиков оборотов разбрасывающих дисков.
- В системе выполняется передача данных по протоколу ISOBUS.

Загрузка данных (информации) с Flash-носителя осуществляется посредством USB-разъёма.

### Открытое акционерное общество "ЦВЕТОТРОН"

Беларусь, 224022, г. Брест, ул. Суворова 96А  
tsvetotron.com  
zamcom@tsvetotron.com

+375 (162) 28 13 77

A1 +375 (44) 7605033

MTC +375 (29) 5756463



ОАО  
"ЦВЕТОТРОН"



**40 лет**  
на рынке  
электроники

## СИГНАЛИЗАТОР ЗАДНЕГО ХОДА РАЗНОТОНАЛЬНЫЙ

Сигнализатор заднего хода разнотональный (далее СЗХР) предназначен для информирования с помощью звукового сигнала о движении транспортного средства задним ходом. Он устанавливается на корпусе автотранспортного средства в незакрытом для выхода звука месте.

Сигнализатор обеспечивает звуковой сигнал путем подачи на него напряжения питания при включении передачи заднего хода.



Наименование	Мощность, не более Вт	Масса, кг	Примечание
СЗХР-01	2	0,3	Устанавливается на зерноуборочном комбайне
СЗХР-03	2	0,180	Устанавливается на автотранспортных средствах
СЗХР-03-01	2	0,260	Устанавливается на автотранспортных средствах
СЗХР-04	2	0,180	Устанавливается на тракторах

Техническая характеристика	Значение
Уровень звукового давления на расстоянии 4 м, не менее (для СЗХР-01)	80 дБ
Уровень звукового давления на расстоянии 4 м, не менее (для СЗХР-03, СЗХР-03-01, СЗХР-04)	
Номинальное напряжения питания	бортовая сеть 12 В бортовая сеть 24 В
Диапазон рабочих температур	от минус 40 до плюс 80 °С
Степень защиты корпуса для СЗХР-03, СЗХР-03-01, СЗХР-01)	IP57
Степень защиты корпуса для СЗХР-04	IP 66

Открытое акционерное общество "ЦВЕТОТРОН"

Беларусь, 224022, г. Брест, ул. Суворова 96А

tsvetotron.com

zamcom@tsvetotron.com

+375 (162) 28 13 77

A1 +375 (44) 7605033

MTC +375 (29) 5756463



СИГНАЛИЗАТОР ЗАДНЕГО ХОДА РАЗНОТОНАЛЬНЫЙ



ОАО  
"ЦВЕТОТРОН"



**40 лет**  
на рынке  
электроники

## СИСТЕМА ВНЕСЕНИЯ КОНСЕРВАНТОВ

Система внесения консервантов СВК предназначена для контроля процесса обработки стебельчатых кормов растворами консервантов с целью сохранности их питательной ценности и сохранности кормов при хранении. Система СВК устанавливается на комбайны «Полесье» модели КВК-8060 и их модификации, используемые на предприятиях агропромышленного комплекса. Тип системы – монтируемый.

Диапазон рабочих температур от плюс 1 °С до плюс 45 °С, предельных температур от минус 5 °С до плюс 55 °С.



### СИСТЕМА КОНТРОЛИРУЕТ ПАРАМЕТРЫ И МЕХАНИЗМЫ:

- оперативное изменение объема подачи жидкости (консерванта);
- включение насоса;
- наличие зеленой массы в силосопроводе.

### КОМПЛЕКТНОСТЬ СИСТЕМЫ:

- блок управления;
- блок индикации;
- устройство гидравлики;
- датчик наличия массы.

Отклонение подачи рабочей жидкости от установленной нормы  $\pm 5\%$ .

В системе предусмотрен выбор режима работы – автоматический или ручной.

В системе предусмотрена возможность накопления и вывода статистической (аварийной) информации.

Питание системы осуществляется от бортовой сети комбайна с номинальным напряжением 24 В.

Максимальная потребляемая мощность не более 150 Вт.

Ток нагрузки по каналу управления не более 10 А.

Масса системы (14  $\pm$  1) кг.

Степень защиты блока индикации (далее – БИ), обеспечиваемая оболочкой (оболочка 2) IP53 по ГОСТ 14254.

Степень защиты блока управления (далее – БУ), обеспечиваемая оболочкой (оболочка 2) IP65 по ГОСТ 14254.

### Открытое акционерное общество "ЦВЕТОТРОН"

Беларусь, 224022, г. Брест, ул. Суворова 96А

tsvetotron.com

zamcom@tsvetotron.com

+375 (162) 28 13 77

A1 +375 (44) 7605033

MTC +375 (29) 5756463



ОАО  
"ЦВЕТОТРОН"



**40 лет**  
на рынке  
электроники

## СИСТЕМА КОНТРОЛЯ ВЫСЕВА

Система контроля высева СКВ предназначена для контроля основных параметров технологического процесса выполняемого сеялками точного высева. Система используется в составе сеялок точного высева типа СТВ (далее – сеялка).



Система контролирует факт пролета семян через семяпровод с количеством сошников от 1 до 12 штук в зависимости от конструкции сеялки, исправность датчиков и целостность цепи их подключения, а также следующие параметры: засеянную площадь (га), количество высеянных семян (шт); заданную и фактическую норму высева (шт/м погонный), относительное количество «двойников» и «пропусков» (%), отклонение фактической нормы высева от заданной нормы (%), времена работы сеялки (моточасы), скорость движения сеялки (км/ч).

### Комплектность системы:

- блок управления;
  - блок индикации;
  - датчики высева;
  - датчик импульсов;
  - комплект монтажных частей.
- Питание системы осуществляется от бортовой сети трактора  $U_n=12\text{ В}$
  - Потребляемая мощность не более 20 Вт.
  - БИ служит для отображения информации и управления технологическими режимами работы системы.
  - БИ устанавливается в кабине трактора и настраивается с учетом конструктивных особенностей путем программирования исходных данных у изготовителя системы и изготовителя сеялок точного высева.
  - БУ предназначен для сбора, обработки и хранения информации, поступающей от датчиков высева и датчика импульсов, а также для управления работой системы. БУ устанавливается непосредственно на сеялке и настраивается с учетом конструктивных особенностей путем программирования исходных данных у изготовителя системы и изготовителя сеялки.

### Открытое акционерное общество "ЦВЕТОТРОН"

Беларусь, 224022, г. Брест, ул. Суворова 96А  
tsvetotron.com  
zamcom@tsvetotron.com

+375 (162) 28 13 77

A1 +375 (44) 7605033

MTC +375 (29) 5756463





ОАО  
"ЦВЕТОТРОН"



**40 лет**  
на рынке  
электроники

## СИСТЕМА КОНТРОЛЯ МАССЫ КОМПОНЕНТОВ СМЕСИ

Система контроля массы компонентов смеси (далее СКМС.02) предназначена для оптимизации процесса приготовления полноценной кормосмеси путем точного взвешивания различных его компонентов.

Система устанавливается на прицепные кормораздатчики, предусматривающие установку датчиков тензоэлектрических.

Система устойчива к воздействию климатических факторов:

- диапазон рабочих температур от минус 30 °С до плюс 60 °С;
- диапазон предельных температур от минус 35 °С до плюс 65 °С.



Система защиты - IP67.

Индицируемая информация отображается на пятизначном семисегментном индикаторе.

Максимальная потребляемая мощность не более 20 Вт.

В системе предусмотрена подача звукового и светового сигнала при отклонении параметров системы от нормы.

В системе предусмотрена функция автоматической калибровки.

Питание системы осуществляется от бортовой сети трактора с номинальным напряжением питания 12 В или 24 В.

**Универсальная система контроля массы (СКМС.02) выполняет следующие функции:**

- индикацию веса;
- установку дискретности отчета;
- установку нуля.

**Комплектность системы:**

- блок индикации и управления (БИУ.02);
- блок ввода-вывода (БВВ.01);
- датчики тензоэлектрические \*;
- комплект жгутов для подключения.

**\* Количество тензодатчиков и их исполнение определяется конструкцией кормораздатчика.**

Допускается поставка системы отдельными блоками и комплектностью, заявленной потребителем.  
Допускается поставка тензодатчиков по требованию заказчика.

Открытое акционерное общество "ЦВЕТОТРОН"

Беларусь, 224022, г. Брест, ул. Суворова 96А

tsvetotron.com

zamcom@tsvetotron.com

+375 (162) 28 13 77

A1 +375 (44) 7605033

MTC +375 (29) 5756463



ОАО  
"ЦВЕТОТРОН"



**40 лет**  
на рынке  
электроники

## СИСТЕМА УНИВЕРСАЛЬНАЯ УПРАВЛЕНИЯ ПРЕСС-ПОДБОРЩИКОМ

Система универсальная управления пресс-подборщиком СУУ-П.02 предназначена для контроля технологическим процессом формирования рулона заготавливаемой массы корма путем включения световой и звуковой сигнализации при достижении им заданной плотности, диагностики возникающих неисправностей, голосового оповещения при возникновении аварийных ситуаций. Система устанавливается на пресс-подборщик типа ПР-Ф-145С и ему аналогичные.



**Система контролирует и отслеживает управление следующих параметров, механизмов и процессов:**

- достижение заданной плотности рулона;
- окончание обвязки;
- подсчет количества рулонов (текущий, суммарный);
- выгрузку рулона;
- механизма подачи.

**Комплектность системы:**

- блок терминальный графический;
- блок ввода – вывода;
- комплект монтажных частей (датчики, жгуты, крепёж).

В системе предусмотрена возможность накопления и вывода статистической информации.

В системе предусмотрена возможность вывода информации о неисправностях.

В системе предусмотрен выбор режима обвязки (шпагат/сетка).

Питание системы осуществляется от бортовой сети трактора с номинальным напряжением 12 В.

Масса системы (2,1 ± 0,2) кг.

Средний срок службы не менее 10 лет по СТБ 1616-2011.

Открытое акционерное общество "ЦВЕТОТРОН"

Беларусь, 224022, г. Брест, ул. Суворова 96А

tsvetotron.com

zamcom@tsvetotron.com

+375 (162) 28 13 77

A1 +375 (44) 7605033

MTC +375 (29) 5756463





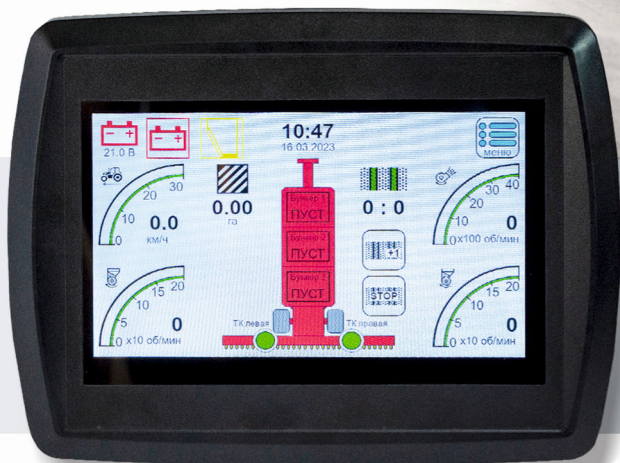
ОАО  
"ЦВЕТОТРОН"



**40 лет**  
на рынке  
электроники

## СИСТЕМА УПРАВЛЕНИЯ СЕЯЛКОЙ ЗЕРНОВОЙ ПНЕВМАТИЧЕСКОЙ ПОЛУНАВЕСНОЙ

Система управления сеялкой зерновой пневматической полунавесной СУСЗПП предназначена для настройки режима технологической колеи, контроля переключения технологической колеи, подсчёта обработанной площади и контроля уровня заполнения бункеров.



### СИСТЕМА ВЫПОЛНЯЕТ СЛЕДУЮЩИЕ ФУНКЦИИ:

- управляет устройством переключения технологической колеи;
- отображает скорость движения;
- контролирует заполненность бункеров;
- определяет и сохраняет в памяти текущее и общее время наработки, пройденный путь и обработанную площадь;
- контролирует переключение технологической колеи в распределительной головке;
- контролирует частоту вращения вентилятора и высевальных аппаратов.

### КОМПЛЕКТНОСТЬ СИСТЕМЫ:

- блок управления (БУ);
- блок индикации (БИ);
- комплект монтажных частей (жгуты, крепёж).

Блок индикации служит для отображения информации и управления технологическими режимами работы системы. Блок управления предназначен для сбора, обработки и хранения информации, поступающей от датчика импульса, а также для управления работой системы.

### Открытое акционерное общество "ЦВЕТОТРОН"

Беларусь, 224022, г. Брест, ул. Суворова 96А

tsvetotron.com

zamcom@tsvetotron.com

+375 (162) 28 13 77

A1 +375 (44) 7605033

MTC +375 (29) 5756463



ОАО  
"ЦВЕТОТРОН"



**40 лет**  
на рынке  
электроники

## СИСТЕМА ИНФОРМАЦИОННАЯ УПРАВЛЯЮЩАЯ

Система информационная управляющая СИУ.01 (далее – система) предназначена для контроля и управления технологическими режимами работы узлов и агрегатов зерноуборочной техники, изготавливаемой ОАО «Гомсельмаш».

Система контролирует работоспособность всех датчиков комбайна и информирует пользователя о возникающих ошибках.

Система осуществляет контроль за снижением оборотов рабочих органов по причине проскальзывания с включением световой, звуковой сигнализации и голосового сообщения.

Информация об относительных потерях зерна отображается в аналоговой и цифровой форме по каждому каналу (за очисткой и соломотрясом) в отдельности.



### В СИСТЕМЕ ПРЕДУСМОТРЕНО:

- возможность отключения оператором голосовых сообщений;
- сброс оператором показаний счетчика для текущих значений наработки, пройденного пути, обработанной площади;
- наличие журнала событий;
- возможность выбора комбайна из списка, а также установки и изменение его параметров;
- возможность подключения USB-накопителя для передачи статистических данных и другой информации на персональный компьютер.

### КОМПЛЕКТНОСТЬ СИСТЕМЫ СИУ.01:

- блок индикации (БИ);
- блок ввода – вывода (БВВ);
- блок контроля потерь зерна (БКПЗ);
- комплект монтажных частей (жгуты, крепёж).

Номинальное напряжение питания (от бортовой сети комбайна)  $U_n=24В$ .  
Потребляемая мощность не более 20Вт.

### Открытое акционерное общество "ЦВЕТОТРОН"

Беларусь, 224022, г. Брест, ул. Суворова 96А  
tsvetotron.com  
zamcom@tsvetotron.com



+375 (162) 28 13 77

A1 +375 (44) 7605033

MTC +375 (29) 5756463





ОАО  
"ЦВЕТОТРОН"



**40 лет**  
на рынке  
электроники

## ТЕРМИНАЛ МНОГОФУНКЦИОНАЛЬНЫЙ

Терминал многофункциональный (далее - ТМ) предназначен для отображения техпроцессов и задания необходимых параметров сельскохозяйственных машин (зерноуборочных и кормоуборочных комплексов и комбайнов, косилок и пр.), сельскохозяйственной техники (тракторов, универсальных энергетических средств и пр.).

### КОМПЛЕКТНОСТЬ СИСТЕМЫ:

- терминал многофункциональный ТМ;
  - блок ввода-вывода БВВ.01\*;
  - усилитель формирователь импульсов двухканальный УФИ2\*.
- \* – поставляется по заявке потребителя;

Питание терминала осуществляется от бортовой сети комбайна  $U_n = 12$  В или 24 В.  
В терминале присутствует возможность регулировки яркости экрана.  
В терминале присутствует датчик освещенности (ТМ.01 модель 00 и ТМ.01 модель 01).  
В терминале присутствует светодиодная подсветка.



ТЕРМИНАЛ МНОГОФУНКЦИОНАЛЬНЫЙ

Модель	Тип индикатора	Применение
<b>Терминал многофункциональный ТМ.01</b>		
00	8,4» цветной ЖКИ	Комбайны КЗС-10К, КЗС-1218, КЗС-1624, КЗС-812, КЗС-20 и аналогичные
01	10,4» цветной ЖКИ сенсорный	Комбайны КЗС-10К, КЗС-1218, КЗС-1624, КЗС-812, КЗС-20 и аналогичные
02	8,4» цветной ЖКИ	Комбайны КВК-8060
03	8,4» цветной ЖКИ	Комбайны КЗС-1624
04	8,4» цветной ЖКИ	Комбайны КЗС-1420
05	8,4» цветной ЖКИ	Комбайны КВС-8
06	8,4» цветной ЖКИ сенсорный емкостной	Комбайны КЗС-10К, КЗС-1218, КЗС-1624, КЗС-812, КЗС-20 и аналогичные
07	8,4» цветной ЖКИ сенсорный резистивный	Комбайны КЗС-10К, КЗС-1218, КЗС-1624, КЗС-812, КЗС-20 и аналогичные
08	8,4» цветной ЖКИ	Комбайны КЗС-1319
09	8,4» цветной ЖКИ	Комбайны КЗС-1119Р
<b>Терминал многофункциональный ТМ.02</b>		
00	9» цветной ЖКИ	Комбайны КЗС-10К, КЗС-1218, КЗС-1624, КЗС-812, КЗС-20 и аналогичные
01	5,7» цветной ЖКИ	Комбайны початкоуборочные самоходные КП-6
02	5,7» цветной ЖКИ	Комбайны самоходные кормоуборочные КСК-6025.
03	5,7» цветной ЖКИ	Косилка самоходная КС-100, КС-150С
04	5,7» цветной ЖКИ	Энергосредство MS-280
05	5,7» цветной ЖКИ	Комбайны самоходные кормоуборочные КСК-600
06	5,7» цветной ЖКИ	Косилка самоходная КС-200

Открытое акционерное общество "ЦВЕТОТРОН"

Беларусь, 224022, г. Брест, ул. Суворова 96А

tsvetotron.com

zamcom@tsvetotron.com

+375 (162) 28 13 77

A1 +375 (44) 7605033

MTC +375 (29) 5756463









ОАО  
"ЦВЕТОТРОН"



**40 лет**  
на рынке  
электроники

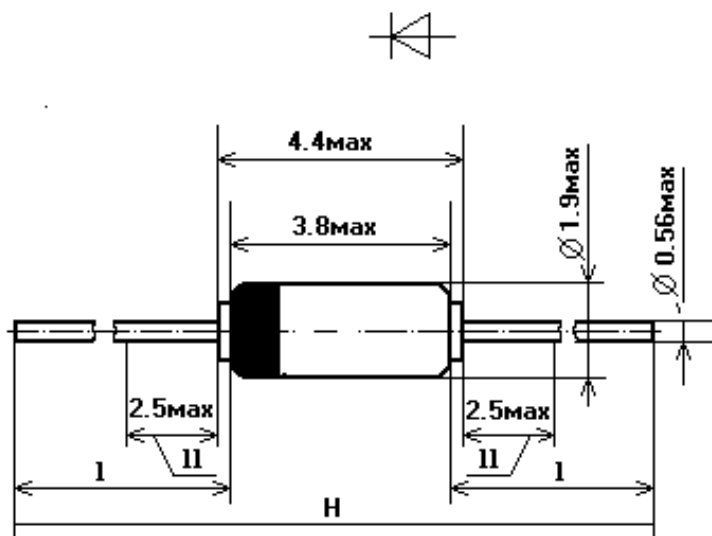
## ПОЛУПРОВОДНИКОВЫЕ ПРИБОРЫ В КОРПУСЕ КД-3 ГОСТ 18472-88 (DO-35)

Кремниевые эпитаксиально-планарные импульсные диоды предназначены для работы в аппаратуре специального и производственно – технического назначения. Приборы пригодны как для ручной, так и для автоматизированной сборки аппаратуры.

Вид упаковки. Приборы упаковываются россыпью (4 пакета по 500 шт, ориентированных по полярности приборов в коробке) или в липкую ленту (400 шт, ориентированных по полярности приборов в коробке). По заявкам потребителей может быть упаковано иное количество приборов.

Масса диода - не более 0,15 г.

Основные электрические параметры при  $T_{окр} = 25^{\circ}C$



В аппаратуре специального назначения:  
2Д510А, 2Д522Б, 2Д814А

В аппаратуре  
производственно-технического назначения:  
КД510А, КД522Б, КД521А, КД521В

Кремниевые эпитаксиально-планарные импульсные диоды 2Д510А		не менее	не более
Постоянный обратный ток при постоянном обратном напряжении $U_{обр} = 50В$ , мкА	$I_{обр}$	-	5,0
Постоянное прямое напряжен.при постоянном прямом токе $I_{пр} = 200mA$ , В	$U_{пр}$	-	1,1
Заряд восстановления диода в режиме переключения с постоянного прямого тока $I_{пр} = 50 mA$ на импульсное обратное напряжение $U_{обр.и} = 10 В$ , нКл	$Q_{вос}$	-	400
Время обратного восстановления диода в режиме переключения с постоянного прямого тока $I_{пр} = 10 mA$ на импульсное обратное напряжение $U_{обр.и} = 10 В$ при уровне отсчета обратного тока $I_{обр.отсч.} = 2mA$ , нс	$t_{вос.обр}$	-	4,0
Общая емкость диода при нулевом смещении, пФ	$C_d$	-	4,0

Кремниевые эпитаксиально-планарные импульсные диоды 2Д522Б		не менее	не более
Постоянный обратный ток при постоянном обратном напряжении $U_{обр} = 50В$ , мкА	$I_{обр}$	-	5,0
Постоянное прямое напряжен.при постоянном прямом токе $I_{пр} = 100mA$ , В	$U_{пр}$	-	1,1
Заряд восстановления диода в режиме переключения с постоянного прямого тока $I_{пр} = 50 mA$ на импульсное обратное напряжение $U_{обр.и} = 10 В$ , нКл	$Q_{вос}$	-	400
Время обратного восстановления диода в режиме переключения с постоянного прямого тока $I_{пр} = 10 mA$ на импульсное обратное напряжение $U_{обр.и} = 10 В$ при уровне отсчета обратного тока $I_{обр.отсч.} = 2mA$ , нс	$t_{вос.обр}$	-	4,0
Общая емкость диода при нулевом смещении, пФ	$C_d$	-	4,0

Открытое акционерное общество "ЦВЕТОТРОН"

Беларусь, 224022, г. Брест, ул. Суворова 96А

tsvetotron.com

zamcom@tsvetotron.com

+375 (162) 28 13 77

A1 +375 (44) 7605033

MTC +375 (29) 5756463



Кремниевые эпитаксиально-планарные импульсные диоды 2Д814		не менее	не более
Обратный ток при максимальном обратном напряжении, мкА	Ioбр	-	5,0
Uобр1 = 75 В		-	0,025
Uобр2 = 20 В		-	
Прямое напряжение при постоянном прямом токе Iпр= 10 мА, В	Uпр	-	1
Обратное пробивное напряжение при обратном токе Ioбр=100 мкА, В	Uпроб	100	-
Ёмкость при обратном смещении Uобр = 0 В и частоте сигнала f = 1 МГц, пФ	Сд	-	4,0
Заряд восстановления при переключении с Iпр= 10 мА на Uобр = 10 В, пКл	Qвос	-	200
Время обратного восстановления при переключении с Iпр= 10 мА на Uобр = 10 В, tвос.обр = 0,1 x Ioбр, RΣ = 300 Ω	tвос.обр	-	4

Примечания.

1. Ioбр при Uобр2 = 20 В изменяется при Tокр = +(25-5) °С
2. Время обратного восстановления (tвос.обр) гарантируется конструкцией и измерением заряда восстановления (Qвос)

Кремниевые эпитаксиально-планарные импульсные диоды КД510А		не менее	не более
Постоянный обратный ток при постоянном обратном напряжении Uобр= 50В, мкА	Ioбр	-	5,0
Постоянное прямое напряжение при постоянном прямом токе Iпр= 200мА, В	Uпр	-	1,1
Заряд восстановления диода в режиме переключения с постоянного прямого тока Iпр= 50 мА на импульсное обратное напряжение Uобр = 10 В, пКл	Qвос	-	400
Общая емкость диода при нулевом смещении, пФ	Сд	-	4,0

Кремниевые эпитаксиально-планарные импульсные диоды КД522Б		не менее	не более
Постоянный обратный ток при постоянном обратном напряжении Uобр= 50В, мкА	Ioбр	-	1,0
Постоянное прямое напряжение при постоянном прямом токе Iпр= 100мА, В	Uпр	-	1,1
Заряд восстановления диода в режиме переключения с постоянного прямого тока Iпр= 50 мА на импульсное обратное напряжение Uобр.и = 10 В, пКл	Qвос	-	400
Общая емкость диода при Uобр = 0 - 0,05 В, пФ	Сд	-	3,0

Кремниевые эпитаксиально-планарные импульсные диоды КД521А, КД521В		не менее	не более
Постоянное прямое напряжение при Iпр = 50 мА, В	Uпр	-	1,0
Максимальное допустимое импульсное прямое напряжение при Iпр.и max = 50 мА, В	Uпр и max	-	1,75
Постоянный обратный ток при обратном напряжении, мкА	Ioбр	-	1,0
Uобр = 75 В для КД521А		-	1,0
Uобр = 50 В для КД521В		-	
Заряд восстановления при Uобр = 10 В, Iпр = 10 мА, пКл	Qвос	-	200
Общая емкость диода при Uобр = 0 В, пФ	Сд	-	3,0

Открытое акционерное общество “ЦВЕТОТРОН”

Беларусь, 224022, г. Брест, ул. Суворова 96А

tsvetotron.com

zamcom@tsvetotron.com



+375 (162) 28 13 77

A1 +375 (44) 7605033

MTC +375 (29) 5756463





ОАО  
"ЦВЕТОТРОН"



**40 лет**  
на рынке  
электроники

## ПОЛУПРОВОДНИКОВЫЕ ПРИБОРЫ В КОРПУСЕ КД-34 ГОСТ 18472-88 (SOD – 80 ИЛИ MINIMELF)

Приборы предназначены для работы в аппаратуре специального и производственно - технического назначения. Приборы пригодны как для ручной, так и для автоматизированной сборки аппаратуры.

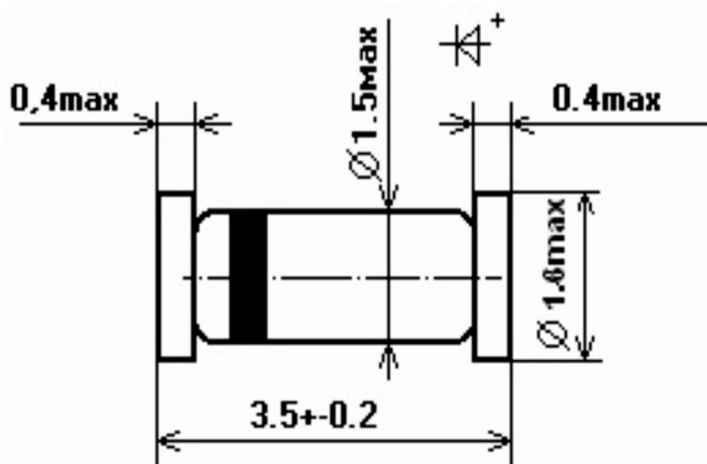
Вид упаковки. Приборы упаковываются в blister ленту (2500 шт, ориентированных по полярности приборов в коробке). По заявкам потребителей может быть упаковано иное количество приборов.

Масса диодов и стабилитронов корпус КД-34 - не более 0,04 г.

Основные электрические параметры при Токр = 25°C

Масса диода - не более 0,15 г.

Основные электрические параметры при Токр = 25°C



В аппаратуре специального назначения:  
2Д814А1, 2Д695А, 2Д695Б,  
2Д695В, 2С487 (А-Т), 2Г103А9

В аппаратуре  
производственно-технического назначения:  
КС487 (А-Т), ВZV55С, ND101L,  
ND102L, ND103L, ND104L, ND201L

### Кремниевые эпитаксиально-планарные импульсные диоды 2Д814А1

		не менее	не более
Обратный ток при максимально обратном напряжении, мкА	лобр	-	5,0
Uобр1 = 75В			
Uобр1 = 75В			
Прямое напряжение при постоянном прямом токе Iпр= 10 мА, В	Uпр	-	1,0
Обратное пробивное напряжение при обратном токе Iобр = 100 мкА, В	Qпроб	100	-
Ёмкость, при обратном смещении Uобр = 0 В и частоте сигнала f = 1 МГц, пФ	Сд	-	4,0
Заряд восстановления при переключении с Iпр= 10 мА на Uобр = 10 В, нКл	Qвос	-	200
Время обратного восстановления при Iпр= 10 мА, Uобр = 10 В, tвос= 0,1 x Iобр, RΣ = 300 Ω , нс	t вос.обр	-	4,0

Примечания.

1. Iобр при Uобр2 = 20 В изменяется при Токр = +(25-5) °С

2. Время обратного восстановления (tвос.обр) гарантируется конструкцией и измерением заряда восстановления (Qвос)

Импульсные диоды		2Д695А		2Д695Б		2Д695В	
		не менее	не более	не менее	не более	не менее	не более
Обратный ток при максимально обратном напряжении, мкА	Iобр	-	0,1	-	0,1	-	-
Uобр = 200В		-	-	-	-	-	-
Uобр = 150В		-	-	-	-	-	0,1
Uобр = 100В		-	-	-	-	-	-
Прямое напряжение при токе Iпр= 100 мА, В	Uпр	-	0,1	-	0,1	-	1,0
Обратное пробивное напряжение при токе Iобр = 100 мкА, tp/T = 0,01, tp = 0,03 мс, В	Qпроб	250	-	200	-	120	-

Открытое акционерное общество "ЦВЕТОТРОН"

Беларусь, 224022, г. Брест, ул. Суворова 96А

tsvetotron.com

zamcom@tsvetotron.com

+375 (162) 28 13 77

A1 +375 (44) 7605033

MTC +375 (29) 5756463



Тип стабилизатора	Наименование параметра, единица измерения, режим измерения								
	Напряжение стабилизации			Дифференциальное сопротивление, не более		Постоянный обратный ток при обратном напряжении, не более		Температурный коэффициент напряжения стабилизации	
	U <sub>ст</sub> , В			г <sub>ст</sub> , Ом	г <sub>ст.к</sub> , Ом	I <sub>обр</sub> , мкА	U <sub>обр</sub> , В	α <sub>U<sub>ст</sub></sub> , % / °C	
	I <sub>ст</sub> = 5 мА							I <sub>ст</sub> = 5 мА	
	мин.	ном.	макс.	I <sub>ст</sub> = 5 мА	I <sub>ст</sub> = 1 мА				
2С487А	2,8	3,0	3,2	95	600	10,0	1,0	-0,070	-
2С487Б	3,1	3,3	3,5	95	600	5,0	1,0	-0,065	-
2С487В	3,4	3,6	3,8	90	600	5,0	1,0	-0,060	-
2С487Г	3,7	3,9	4,1	90	600	3,0	1,0	-0,050	-
2С487Д	4,0	4,3	4,6	90	600	3,0	1,0	-0,025	-
2С487Е	4,4	4,7	5,0	80	500	3,0	2,0	-0,010	-
2С487Ж	4,8	5,1	5,4	60	480	2,0	2,0	-	+0,015
2С487И	5,2	5,6	6,0	40	400	1,0	2,0	-	+0,025
2С487К	5,8	6,2	6,6	10	150	3,0	4,0	-	+0,035
2С487Л	6,4	6,8	7,2	15	80	2,0	4,0	-	+0,045
2С487М	7,0	7,5	7,9	15	80	1,0	5,0	-	+0,050
2С487Н	7,7	8,2	8,7	15	80	0,7	5,0	-	+0,050
2С487П	8,5	9,1	9,6	15	100	0,5	6,0	-	+0,060
2С487Р	9,4	10,0	10,6	20	150	0,2	7,0	-	+0,070
2С487С	10,4	11,0	11,6	20	150	0,1	8,0	-	+0,070
2С487Т	11,4	12,0	12,7	25	150	0,1	8,0	-	+0,070

Тип стабилизатора	Наименование параметра, единица измерения, режим измерения								
	Напряжение стабилизации			Дифференциальное сопротивление, не более		Постоянный обратный ток при обратном напряжении, не более		Температурный коэффициент напряжения стабилизации	
	U <sub>ст</sub> , В			г <sub>ст</sub> , Ом	г <sub>ст.к</sub> , Ом	I <sub>обр</sub> , мкА	U <sub>обр</sub> , В	α <sub>U<sub>ст</sub></sub> , % / °C	
	I <sub>ст</sub> = 5 мА							I <sub>ст</sub> = 5 мА	
	мин.	ном.	макс.	I <sub>ст</sub> = 5 мА	I <sub>ст</sub> = 1 мА				
КС487А	2,8	3,0	3,2	95	600	10,0	1,0	-0,070	-
КС487Б	3,1	3,3	3,5	95	600	5,0	1,0	-0,065	-
КС487В	3,4	3,6	3,8	90	600	5,0	1,0	-0,060	-
КС487Г	3,7	3,9	4,1	90	600	3,0	1,0	-0,050	-
КС487Д	4,0	4,3	4,6	90	600	3,0	1,0	-0,030	-
КС487Е	4,4	4,7	5,0	80	500	3,0	2,0	-0,020	-
КС487Ж	4,8	5,1	5,4	60	480	2,0	2,0	-	+0,020
КС487И	5,2	5,6	6,0	40	400	1,0	2,0	-	+0,030
КС487К	5,8	6,2	6,6	10	150	3,0	4,0	-	+0,035
КС487Л	6,4	6,8	7,2	15	80	2,0	4,0	-	+0,045
КС487М	7,0	7,5	7,9	15	80	1,0	5,0	-	+0,050
КС487Н	7,7	8,2	8,7	15	80	0,7	5,0	-	+0,050
КС487П	8,5	9,1	9,6	15	100	0,5	6,0	-	+0,060
КС487Р	9,4	10,0	10,6	20	150	0,2	7,0	-	+0,070
КС487С	10,4	11,0	11,6	20	150	0,1	8,0	-	+0,070
КС487Т	11,4	12,0	12,7	25	150	0,1	8,0	-	+0,070

Диоды генераторы шума	Постоянное напряжение, U <sub>ш</sub> , В при токе 100 мкА	Спектральная плотность напряжения, SU, мкВ/Гц при токе 50 мкА, не менее	Граничная частота, при токе 50 мкА, не менее	Неравномерность спектральной плотности напряжения, δSU, дБ при токе 50 мкА, не более	Темп.коэффициент спектральной плотности напряжения, αSU, %/°C при токе 50 мкА	
					не менее	не более
ND 101L	7,0 – 11,0	70	0,1	4,0	-2	0
ND 102L	7,0 – 11,0	50	0,5	4,0	-2	0
ND 103L	6,0 – 9,0	30	1,0	3,0	-2	0
ND 104L	6,0 – 9,0	3,0	3,0	3,0	-2	0
ND 201L	7,0 – 10,0	10,0	10,0	4,0	-2	0

**Открытое акционерное общество “ЦВЕТОТРОН”**

Беларусь, 224022, г. Брест, ул. Суворова 96А

tsvetotron.com

zamcom@tsvetotron.com



+375 (162) 28 13 77

A1 +375 (44) 7605033

MTC +375 (29) 5756463





Тип стабилизатора	Наименование параметра, единица измерения, режим измерения								
	Напряжение стабилизации			Дифференциальное сопротивление, не более		Постоянный обратный ток при обратном напряжении, не более		Максимальный ток стабилизации	
	Uст, В			гст, Ом	гст.к, Ом	Iобр, мкА	Uобр, В	Iст, max, mA	
	Iz = 5 mA								
мин.	ном.	макс.	Iz = 5 mA	Iz = 1 mA					
BZV55-C2V4, ZMM2.4	2,28	2,4	2,56	105	600	50,0	1,0	150	
BZV55-C2V7, ZMM2.7	2,5	2,7	2,9	105	600	10,0	1,0	135	
BZV55-C3V0, ZMM3.0	2,8	3,0	3,2	105	600	10,0	1,0	125	
BZV55-C3V3, ZMM3.3	3,1	3,3	3,5	105	600	5,0	1,0	115	
BZV55-C3V6, ZMM3.6	3,4	3,6	3,8	100	600	5,0	1,0	105	
BZV55-C3V9, ZMM3.9	3,7	3,9	4,1	100	600	3,0	1,0	95	
BZV55-C4V3, ZMM4.3	4,0	4,3	1,6	100	600	3,0	1,0	90	
BZV55-C4V7, ZMM4.7	4,4	4,7	5,0	90	600	2,0	1,0	85	
BZV55-C5V1, ZMM5.1	4,8	5,1	5,4	70	550	1,0	1,0	80	
BZV55-C5V6, ZMM5.6	5,2	5,6	6,0	50	450	2,0	2,0	70	
BZV55-C6V2, ZMM6.2	5,8	6,2	6,6	15	200	1,0	2,0	64	
BZV55-C6V8, ZMM6.8	6,4	6,8	7,2	20	150	1,0	3,0	58	
BZV55-C7V5, ZMM7.5	7,0	7,5	7,9	20	80	1,0	5,0	53	
BZV55-C8V2, ZMM8.2	7,0	8,2	8,7	20	80	0,7	5,0	47	
BZV55-C9V1, ZMM9.1	8,5	9,1	9,6	20	100	0,5	6,0	43	
BZV55-C10, ZMM10	9,4	10,0	10,6	25	150	0,2	7,0	40	
BZV55-C11, ZMM11	10,4	11,0	11,6	25	150	0,2	8,0	36	
BZV55-C12, ZMM12	11,4	12,0	12,7	30	150	0,15	8,0	32	
BZV55-C13, ZMM13	12,4	13,0	14,1	30	160	0,1	10,0	29	
BZV55-C15, ZMM15	13,8	15,0	15,6	30	160	0,1	11,0	27	
BZV55-C16, ZMM16	15,3	16,0	17,1	40	170	0,1	12,0	24	
BZV55-C18, ZMM18	16,8	18,0	19,1	50	170	0,1	14,0	21	
BZV55-C20, ZMM20	18,8	20,0	21,2	55	220	0,1	15,0	20	
BZV55-C22, ZMM22	20,8	22,0	23,3	55	220	0,1	17,0	18	
BZV55-C24, ZMM24	22,8	24,0	25,6	80	220	0,1	18,0	16	
BZV55-C27, ZMM27	25,1	27,0	28,9	80	220	0,1	20,0	14	
BZV55-C30, ZMM30	28,0	30,0	32,0	80	220	0,1	22,0	13	
BZV55-C33, ZMM33	31,0	33,0	35,0	80	220	0,1	24,0	12	
BZV55-C36, ZMM36	34,0	36,0	38,0	80	220	0,1	27,0	11	
<b>Iz = 5 mA</b>									
BZV55-C39, ZMM39	37,0	39,0	41,0		500	0,1	30,0	10	
BZV55-C43, ZMM43	40,0	43,0	46,0		600	0,1	33,0	9,2	
BZV55-C47, ZMM47	44,0	47,0	50,0		700	0,1	36,0	8,5	
BZV55-C51, ZMM51	48,0	51,0	54,0		700	0,1	39,0	7,8	

Кремниевые эпитаксиально-планарные шумовые диоды 2Г103А9		Норма параметра		Режим измерения	Температура окружающей среды, °C
		не менее	не более		
Постоянное напряжение, В	Uш	6	-	Is = 100 мкА	25±10
Спектральная плотность напряжения, мкВ/Гц <sup>1/2</sup>	S	30	-	Is = 100 мкА	25±10
		20	-	Is = 50 мкА	70±3
		30	-	Is = 50 мкА	-(60±3)
Граничная частота, МГц	fгр	1,0	-	Is = 50 мкА	25±10
		1,0	-	Is = 50 мкА	70±3
		0,6	-	Is = 50 мкА	-(60±13)
Неравномерность спектральной плотности напряжения, дБ	δSu	-	3	Is = 50 мкА	25±10
Температурный коэффициент спектральной плотности напряжения, %/°C	αSu	-2	0	Is = 50 мкА	от 25±10 до -(60±13)

Открытое акционерное общество "ЦВЕТОТРОН"

Беларусь, 224022, г. Брест, ул. Суворова 96А

tsvetotron.com

zamcom@tsvetotron.com

+375 (162) 28 13 77

A1 +375 (44) 7605033

MTC +375 (29) 5756463





