

**Филиал «СКБ Запад»
ОАО «Цветотрон»
Республика Беларусь
ул. Суворова, 96А/1
224022, г. Брест**

**Система автоматическая управления разбрасывателем
минеральных удобрений
САУРМУ**

Паспорт

1 Основные сведения об изделии

1.1 Система автоматическая управления разбрасывателем минеральных удобрений САУРМУ РИДП.421457.536 (далее – система) предназначена для постоянного поддержания установленных оператором режимов технологического процесса разбрасывания минеральных удобрений, а именно норма внесения удобрения (с размерностью кг/га) и ширина разбрасывания удобрения (с размерностью в метрах), посредством электрической и гидравлической систем.

1.2 Система устанавливается на разбрасывателе минеральных удобрений АМКОДОР ZST10НН.

2 Основные технические данные

2.1 Питание системы осуществляется от бортовой сети трактора $U_n = 12$ В, в соответствии со схемой подключения, приведенной на рисунке А.1 приложения А.

2.2 Система обеспечивает регулирование (установку) оператором нормы внесения удобрений.

2.3 Система обеспечивает регулирование (установку) оператором ширины разбрасывания удобрений.

2.4 Система обеспечивает перекрытие, либо открытие одной или двух заслонок и соответственно остановку, либо запуск одного или двух разбрасывающих дисков, соответствующих стороне перекрытия.

2.5 Система обеспечивает остановку, либо запуск ленточного транспортера.

2.6 Система обеспечивает остановку, либо запуск каждого из разбрасывающих дисков отдельно друг от друга.

2.7 В системе возможен выбор оператором вида удобрений (гранулированное удобрение, порошкообразное удобрение).

2.8 В системе возможен выбор оператором вида разбрасывающих дисков (для гранулированных удобрений, либо для сухих порошкообразных удобрений).

2.9 В системе возможна корректировка (установка) значений оператором насыпной плотности разбрасываемых удобрений для каждого вида (гранулированное удобрение, порошкообразное удобрение) с сохранением значений в памяти до 25 позиций.

2.10 В системе возможен мануальный (аварийный) режим работы, в котором скорость передвижения оборудования симулируется (устанавливается) оператором.

2.11 В системе возможна регулировка точки подачи удобрения на разбрасывающие диски для корректировки асимметрии распределяемого шлейфа минеральных удобрений.

2.12 В системе обеспечена визуальная сигнализация о минимальном и максимальном объёме загрузки удобрений в бункере посредством двух датчиков.

2.13 В системе присутствует функция «GPS» для позиционирования на рабочем поле.

2.14 В системе возможна калибровка датчика оборотов ленточного транспортера.

2.15 В системе возможна калибровка датчиков оборотов разбрасывающих дисков.

2.16 В системе выполняется передача данных по протоколу ISOBUS.

2.17 Загрузка данных (информации) с Flash-носителя осуществляется посредством USB-разъёма.

2.18 В системе обеспечено автоматическое поддержание установленной нормы внесения, ширины разбрасывания и распределяемого шлейфа удобрений по карте заданий.

2.19 Система отображает параметры, перечень которых соответствует указанным в таблице 2.1.

Таблица 2.1

Отображаемый параметр	Единицы измерения
1 Установленная норма внесения	кг/га
2 Скорость конвейера	м/с
3 Высота открытия заслонок	мм
4 Частота вращения дисков	об/мин
5 Асимметрия шлейфа	%
6 Ширина разбрасывания удобрений	м
7 Скорость движения разбрасывателя	км/ч
8 Площадь поля, обработанного за смену	га
9 Общая площадь обработанного поля	га
10 Путь, пройденный разбрасывателем за смену	км
11 Общий путь, пройденный разбрасывателем	км
12 Время работы разбрасывателя за смену	час:мин
13 Общее времени работы разбрасывателя	час:мин
14 Температура рабочей гидравлической жидкости в гидросистеме	°С
15 Давление рабочей гидравлической жидкости в гидросистеме	МПа

2.25 Масса системы не более 13 кг.

2.26 Габаритные размеры системы приведены в приложении Б.

2.27 Степень защиты блока управления (далее – БУ), обеспечиваемая оболочкой (оболочка 2) IP65 по ГОСТ 14254-2015. Степень защиты БИ, обеспечиваемая оболочкой (оболочка 2) IP54 по ГОСТ 14254-2015.

2.28 Диапазон рабочих температур от минус 10 °С до плюс 50 °С, предельных температур от минус 15 °С до плюс 60 °С.

2.29 Средняя наработка на отказ – не менее 5000 ч.

2.30 Средний срок службы – не менее 10 лет.

2.31 Среднее время восстановления системы – не более 2 ч.

3 Комплектность

3.1 Комплект поставки системы соответствует указанному в таблице 3.1.

Таблица 3.1

Наименование	Обозначение	Количество
Блок управления	РИДП.426469.602	1 шт.
Блок индикации	РИДП.426469.601	1 шт.
Актуатор линейный	РИДП.421313.501	2 шт.
Актуатор линейный	РИДП.421313.502	2 шт.
Датчик импульсов	РИДП.648141.505	6 шт.
Комплект монтажных частей	РИДП.421941.549	1 шт.
Паспорт	РИДП.421457.536 ПС	1 экз.

3.2 В комплект монтажных частей системы входят изделия в соответствии с приведенными в таблице 3.2

Таблица 3.2

Наименование	Обозначение	Количество, шт.
Жгут	РИДП.685621.742	1
Жгут	РИДП.685621.769	1
Жгут	РИДП.685621.669	1
Кронштейн	РИДП.745212.527	1
Кронштейн	РИДП.745212.513	1
Болт М8-6gx55.88.016	ГОСТ 7798-70	4
Гайка М8-6Н.5.016	ГОСТ 3032-76	4
Шайба 8 65Г 016	ГОСТ 6402-70	4
Шайба А.8.01.08кп.016	ГОСТ 11371-78	4
Удлинитель 3к	РИДП.685621.770	2
Удлинитель 3к	РИДП.685621.770-01	1
Удлинитель 3к	РИДП.685621.770-02	2
Удлинитель 5к	РИДП.685621.771	2
Удлинитель 5к	РИДП.685621.771-01	2
Удлинитель 2к	РИДП.685621.772	1
Винт к разьему С28300N2RSN	импорт	3
Прокладка к разьему С28300N2RSN	импорт	3
Антенна навигационная	ESG GPS-GPSGLNS-01 SMA-3M	1

4 Транспортирование и хранение

4.1 Условия транспортирования системы в части воздействия климатических факторов по группе 5 (ОЖ4) по ГОСТ 15150-69, но при нижнем значении температуры минус 30 °С.

4.2 Условия транспортирования системы в части воздействия механических факторов по ГОСТ 23088-80 для всех видов транспорта.

4.3 Условия хранения системы в упаковке поставщика в части воздействия климатических факторов внешней среды 2 (С) по ГОСТ 15150-69, но при нижнем значении температуры минус 30 °С, в соответствии с требованиями ГОСТ 7751-2009.

Система автоматическая управления разбрасывателем минеральных удобрений

Примечание – Допускается хранение системы в межсезонный период в составе сельскохозяйственной машины или сельскохозяйственной техники при температуре от минус 30 °С до плюс 85 °С.

Система автоматическая управления разбрасывателем минеральных удобрений САУРМУ

5 Гарантии изготовителя (поставщика)

5.1 Изготовитель гарантирует соответствие качества системы требованиям РИДП.421457.536 при соблюдении потребителем условий и правил эксплуатации, монтажа, хранения и транспортирования.

5.2 Гарантийный срок эксплуатации исчисляется 24 месяцами с момента ввода системы в эксплуатацию в составе сельскохозяйственной машины или сельскохозяйственной техники, но не более 12 месяцев со дня поставки заказчику.

5.3 Дата ввода системы в эксплуатацию указывается приобретателем в гарантийном талоне. При отсутствии такой отметки гарантийный срок исчисляется со дня приобретения системы у изготовителя, продавца на основании платежных документов.

5.4 Претензии по качеству систем, поставляемых в Республику Беларусь, осуществляются в соответствии с законодательством Республики Беларусь.

6 Свидетельство об упаковывании

6.1 Система автоматическая управления разбрасывателем минеральных удобрений РИДП.421457.536

заводской номер _____, упакована _____
наименование изготовителя

согласно требованиям, предусмотренным в действующей технической документации.

Штамп

упаковщика

личная подпись

расшифровка подписи

месяц, год

7 Свидетельство о приемке

7.1 Система автоматическая управления разбрасывателем минеральных удобрений РИДП.421457.536

заводской номер _____, изготовлена и принята в соответствии с обязательными требованиями государственных стандартов, действующей технической документации и признан годным для эксплуатации.

Начальник ОТК

МП

личная подпись

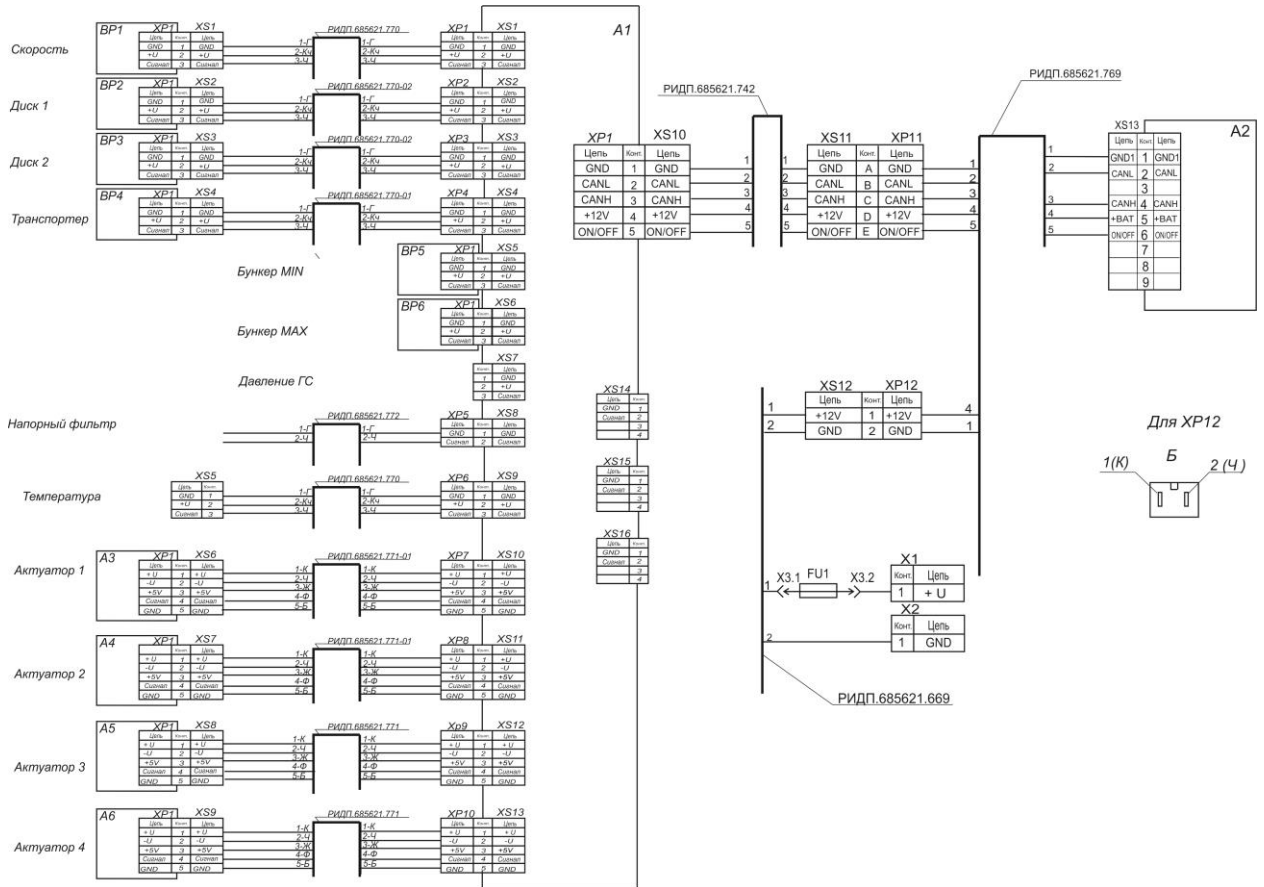
расшифровка подписи

месяц, год

8 Утилизация

8.1 Утилизацию системы проводить согласно правилам утилизации, установленным у потребителя системы.

Приложение А
(справочное)



- A1 – блок управления РИДП. 426469.602
- A2 – блок индикации РИДП.426469.601
- A3, A4 – актуатор линейный РИДП.421313.501
- A5, A6 – актуатор линейный РИДП.421313.502
- BP1-BP6 – датчик импульсов РИДП.648141.505

Рисунок А.1 – Схема подключения

Приложение Б
(справочное)

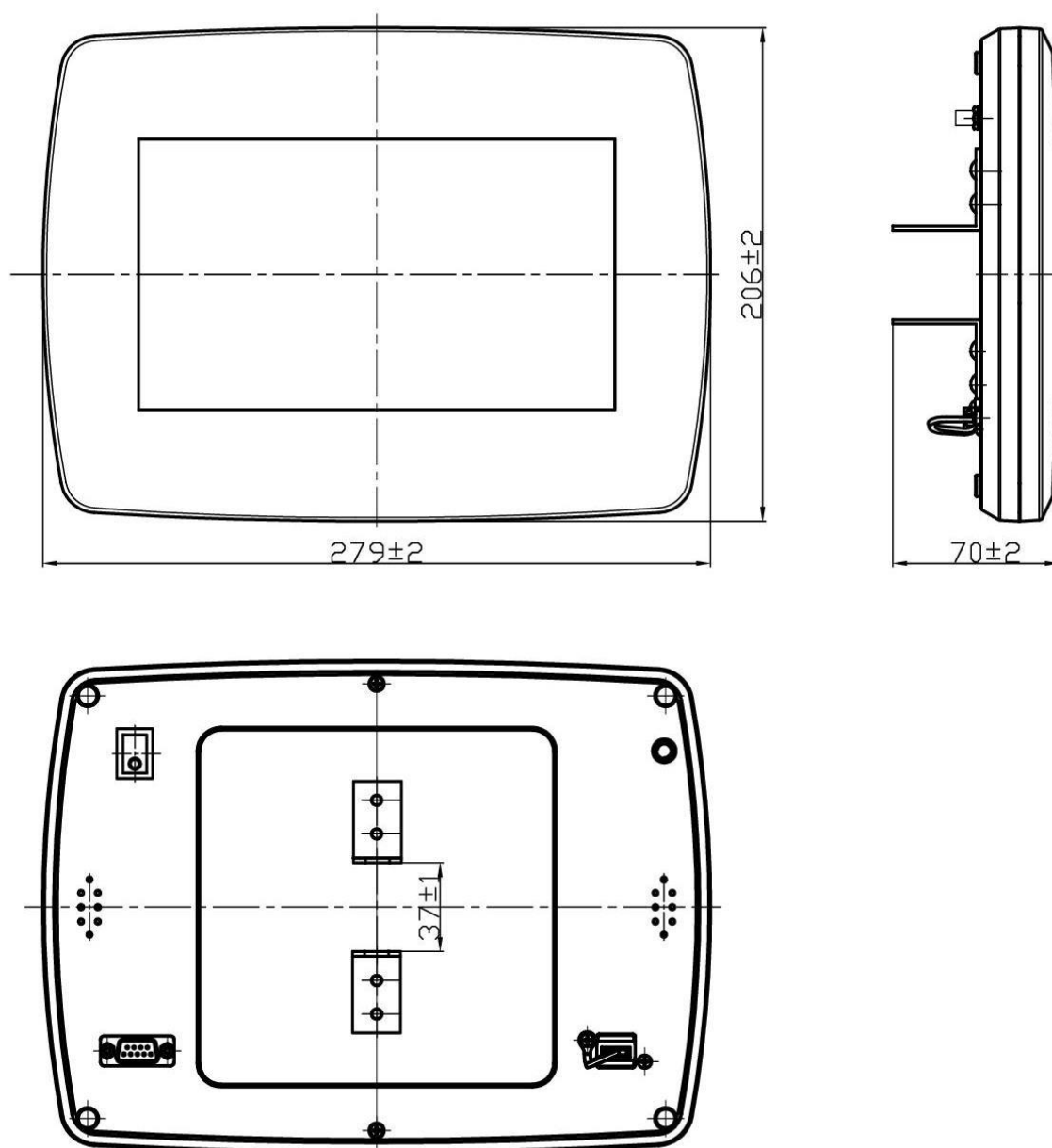


Рисунок Б.1 – Габаритные размеры блока индикации

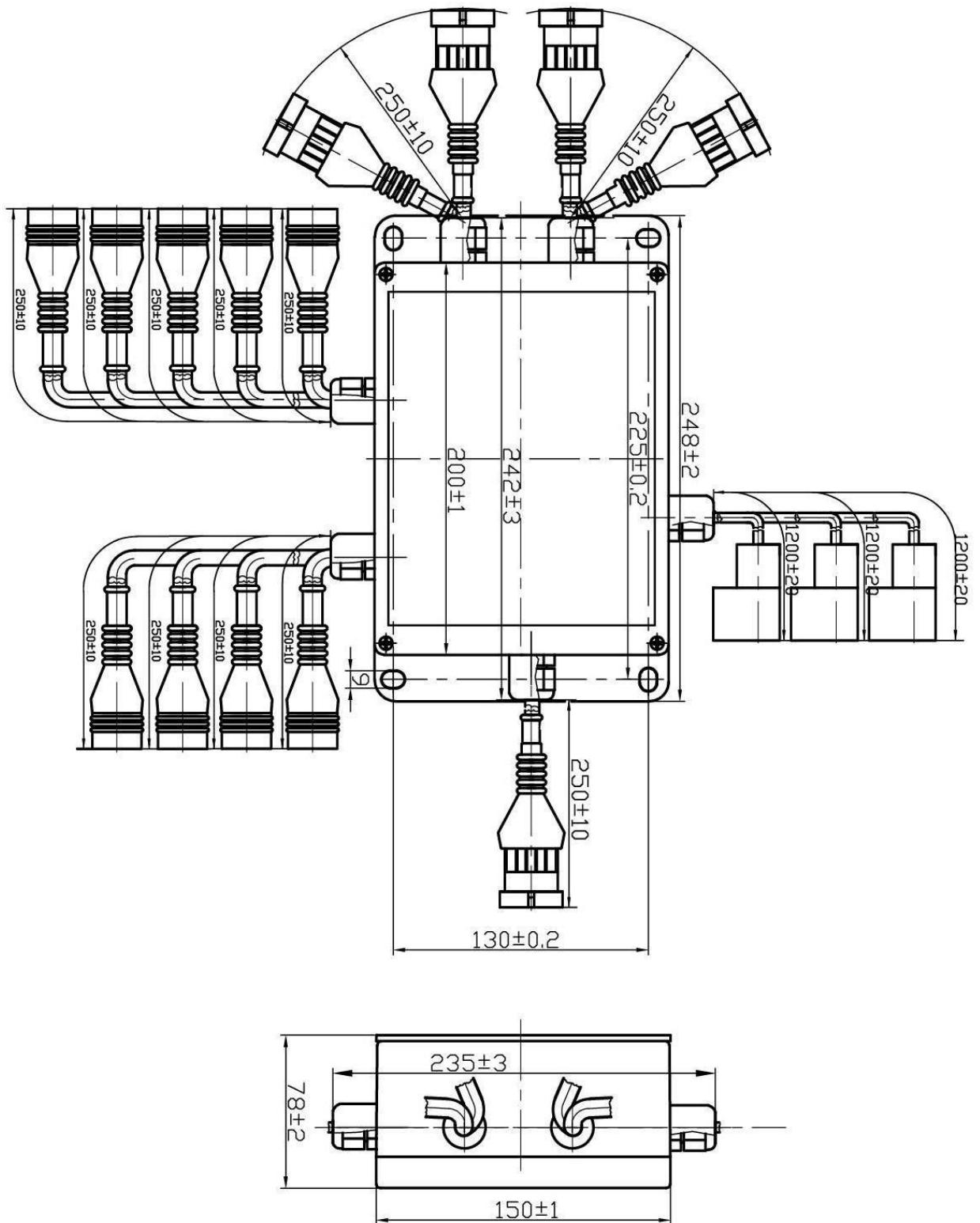


Рисунок Б.2 – Габаритные размеры блока управления

ОТКРЫТОЕ АКЦИОНЕРНОЕ ОБЩЕСТВО «ЦВЕТОТРОН»

Филиал «СКБ Запад» ОАО «Цветотрон»

ул.Суворова, 96А/1, г. Брест, 224022

Тел./факс 375 (162) 52 31 59; 52 37 59; тел. 52 34 58

Е-mail: skbwest@rambler.ru info@skbwest.by

IBAN BY94BLBB30120201029504001001 в Дирекции

ОАО «Белинвестбанк» по Брестской области,

БИК VLBBBY2X, ул. Советская, 50, г. Брест, 224030

УНП 201029504, ОКПО 076011511003

ГАРАНТИЙНЫЙ ТАЛОН № _____

Система автоматическая управления разбрасывателем минеральных удобрений

САУРМУ

(наименование, тип и марка изделия)

(месяц, год выпуска)

(заводской номер изделия)

Изделие полностью соответствует чертежам, характеристике и требованиям технических нормативных правовых актов

РИДП.421457.536

(наименование документа)

Гарантируется исправность изделия в эксплуатации в течение 24 месяцев с момента ввода системы в эксплуатацию в составе сельскохозяйственной машины, но не позднее 12 месяцев с даты приобретения системы

(месяцев, дней, часов, километров пробега и т.д., а также другие обязательства)

Начальник ОТК предприятия _____

(фамилия, имя, отчество)

(подпись)
М.П.

(дата получения изделия на складе предприятия-изготовителя)

(должность, фамилия, имя, отчество)

(подпись)
М.П.

(дата продажи (поставки) изделия продавцом (поставщиком))

(должность, фамилия, имя, отчество)

(подпись)
М.П.

(дата ввода изделия в эксплуатацию)

(должность, фамилия, имя, отчество)

(подпись)
М.П.